



T H E



2
G R A N
C O U P É

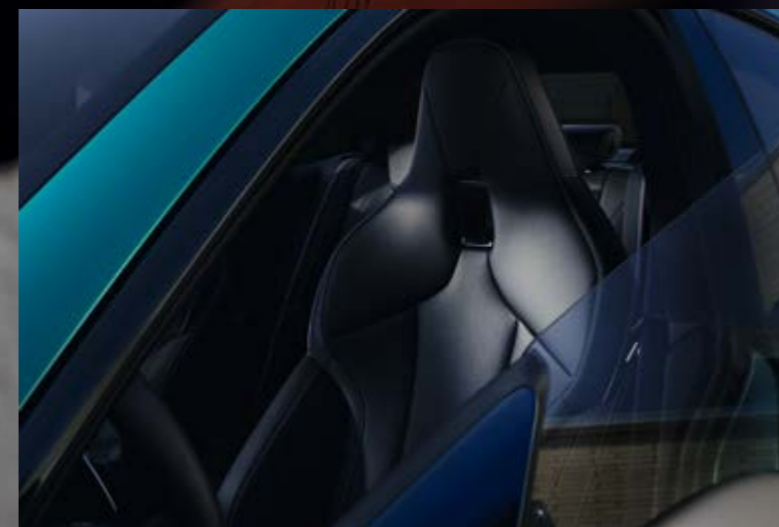
JULI 2023



Feature	04
Highlights	06
Fahrzeugpreise	08
Modellvarianten	10
Farben & Felgen	20
Ausstattungs Pakete	26
Ausstattungen	28
Service	47
Zubehör	48
Technische Daten	50

VIELSEITIG IN ALLEN FACETTEN. DAS BMW 2er GRAN COUPÉ.

Abbildungen zeigen Lackierung in Snapper Rocks Blau metallic und Innenraum Leder Dakota Perforierung Schwarz.



M Sportsitze

Die M Sportsitze mit integrierten Kopfstützen, tiefen Sitzflächen sowie hohen Sitz- und Lehnenwangen bieten Fahrer und Beifahrer verbesserten Halt auch in schnellen Wechselkurven. Darüber hinaus kann der Sitz dank der integrierten Lehnenbreitenverstellung individuell an die Körpermaße angepasst werden.



BMW Live Cockpit Professional

Das BMW Live Cockpit Professional mit Navigationsfunktion beinhaltet einen hochwertigen Anzeigenverbund, bestehend aus einem per Touch bedienbaren hochauflösenden 10,25" großen Control Display und einem volldigitalen 10,25" großen Instrumentendisplay. Das BMW Operating System 7 kann u. a. über den iDrive Controller bedient werden.

FAHRSTYLE STATT FAHRSTIL.

DAS BMW 2er GRAN COUPÉ
M235i xDrive.



Abbildungen zeigen Lackierung in Saphirschwarz metalllic

HIGHLIGHTS SONDERAUSSTATTUNG



Panorama-Glasdach

Das Panorama-Glasdach bietet geöffnet viel frische Luft und sorgt auch geschlossen für eine freundliche, lichtdurchflutete Atmosphäre im Fahrzeuginnenraum. Es öffnet und schließt sich auf Knopfdruck oder per Fernbedienung vollautomatisch und ist mit einer Schiebe- und Hebefunktion sowie einem Sonnenschutzrollo und Windabweiser ausgestattet.



Adaptiver LED-Scheinwerfer

Der Adaptive LED-Scheinwerfer beinhaltet Abblend- und Fernlicht inkl. des blendfreien Fernlichtassistenten BMW Selective Beam sowie Fahrtrichtungsanzeiger in Voll-LED-Technologie. Außerdem umfasst die Ausstattung Abbiegelicht, Tagfahrlicht und Adaptives Kurvenlicht mit Stadt-, Landstraßen- und Autobahnmodus für eine optimale Ausleuchtung der Fahrbahn.



Harman Kardon Surround Sound System

Das herausragende Harman Kardon Surround Sound System zeichnet sich durch einen 464-W-Digitalverstärker, neun Kanäle und 16 Lautsprecher aus. Es erzeugt ein äußerst harmonisches Klangbild mit raumfüllendem Klang. Ein vollautomatisches und geschwindigkeitsabhängiges Equalizing kompensiert feinfühlig den Einfluss von Fahrgeräuschen.

BMW Live Cockpit Professional

Das BMW Live Cockpit Professional mit Navigationsfunktion beinhaltet einen hochwertigen Anzeigenverbund, bestehend aus einem per Touch bedienbaren hochauflösenden 10,25" großen Control Display und einem volldigitalen 10,25" großen Instrumentendisplay. Das BMW Operating System 7 kann u. a. über den iDrive Controller bedient werden.



Modell	Modellcode	Motor	Getriebe	kw / PS
BMW 2er Gran Coupé Benziner				
218i	11AK	3-Zylinder	6-Gang Manuell	100 / 136
218i A	11AK	3-Zylinder	7-Gang Steptronic	100 / 136
220i A	31AK	4-Zylinder	7-Gang Steptronic	131 / 178
220i xDrive A	51AL	4-Zylinder	8-Gang Steptronic	131 / 178
M235i xDrive A	11AL	4-Zylinder	8-Gang Steptronic	225 / 306
BMW 2er Gran Coupé Diesel				
216d A	11AM	3-Zylinder	7-Gang-Steptronic	85 / 116
218d	31AM	4-Zylinder	6-Gang Manuell	110 / 150
218d A	31AM	4-Zylinder	8-Gang Steptronic	110 / 150
220d A	51AM	4-Zylinder	8-Gang Steptronic	140 / 190
220d xDrive A	71AM	4-Zylinder	8-Gang Steptronic	140 / 190

EU-Verbrauch kombiniert l/100 km	CO ₂ -Emission g/km	Abgasnorm ¹⁾	Sachbezug	NoVA* in %	Listenpreis € exkl. MwSt. und NoVA	Listenpreis € inkl. MwSt., NoVA und Bonus/Malus*
5,6	129	EU6d	1,5%	5%	30.320,00	37.550,-
5,6	128	EU6d	1,5%	5%	32.000,00	39.650,-
6,0	137	EU6d	2%	7%	35.078,74	44.200,-
6,6	150	EU6d	2%	10%	36.730,77	47.400,-
7,2	162	EU6d	2%	12%	47.916,67	62.900,-
4,6	120	EU6d	1,5%	4%	31.572,58	38.800,-
4,5	118	EU6d	1,5%	3%	33.292,68	40.600,-
4,8	125	EU6d	1,5%	5%	35.057,68	43.472,-
5,0	130	EU6d	1,5%	6%	37.460,32	46.850,-
5,1	135	EU6d	2%	7%	39.133,86	49.350,-

Unverbindliche, nicht kartellierte Richtpreise ab Salzburg inkl. Frachtpauschale. Die angegebenen Preise und Leasingentgelte gelten für die in Österreich angebotenen / lieferbaren Modelle bzw. Ausstattungsvarianten und sind – vorbehaltlich von Änderungen in Konstruktion und Ausstattung und hinsichtlich Druckfehler und Irrtümer – bis zum Erscheinen einer neuen Preisliste gültig. Die Sonderausstattungspreise sind Listenpreise ohne NoVA und ohne 20% MwSt., zur Errechnung der Bruttopreise sind der modellabhängige Faktor für die NoVA sowie die 20% MwSt. hinzuzurechnen. NoVA = Norm-Verbrauchs-Abgabe (Zulassungsabgabe); MwSt = 20%; A = Automatik, L = Langversion

Unsere Empfehlung für ein noch größeres BMW Erlebnis.

¹⁾ Die angegebenen Verbrauchs- und CO₂-Angaben wurden nach dem vorgeschriebenen Messverfahren des WLTP-Zyklus (World Harmonized Light Duty Vehicles Test Procedure) gemäß VO (EG) Nummer 715/2007 und VO (EU) 2017/1151 ermittelt. Die Angaben beziehen sich grundsätzlich auf ein Fahrzeug mit Basisausstattung. Allenfalls gewählte Sonderausstattungen, die durch den Hersteller als Ersatz von Teilen der Grundausstattung geliefert werden, können diese Werte erhöhen und differieren diese daher auch je nach Modell und Motorisierung. Darüber hinaus können auch nachträgliche Sonderausstattungen und Zubehör relevante Fahrzeugparameter, wie z. B. Gewicht, Rollwiderstand und Aerodynamik verändern und sich dadurch abweichende Verbrauchswerte und CO₂-Emissionen ergeben. Für die Bemessung von Steuern und anderen fahrzeugbezogenen Abgaben, die (auch) auf den CO₂-Ausstoß abstellen, können daher andere als die hier angegebenen Werte gelten. Die Angaben beziehen sich daher nicht auf das konkrete Fahrzeug und sind nicht Bestandteil des Angebots, sondern dienen allein Vergleichszwecken zwischen den verschiedenen Fahrzeugtypen. Weitere Informationen zum WLTP-Messverfahren finden Sie unter: <https://www.bmw.at/de/topics/fascination-bmw/efficient-dynamics/consumption-emissions.html>
Die CO₂-Effizienzangaben ergeben sich aus der Richtlinie 1999/94/EG sowie dem PKW-ViG und verwenden die Verbrauchs- und CO₂-Werte, welche im Zuge des Genehmigungsverfahrens ermittelt wurden, zur Einstufung. Ein Leitfaden über den Kraftstoffverbrauch, Stromverbrauch und die CO₂-Emissionen, der Daten für alle neuen Personenkraftwagenmodelle enthält, ist kostenlos an allen Verkaufsorten erhältlich. Der Kraftstoffverbrauch bzw. der Stromverbrauch und der CO₂-Ausstoß eines Fahrzeugs sind nicht nur von der effizienten Ausnutzung des Kraftstoffes durch das Fahrzeug, sondern auch vom Fahrstil sowie von anderen nicht technischen Faktoren abhängig. CO₂ ist das für die Erderwärmung hauptsächlich verantwortliche Treibhausgas. Darüber hinaus können weitere Details zum konkreten Fahrzeug der beim Händler aufliegenden Typgenehmigung entnommen werden.

Die angegebenen Preise gelten für die in Österreich angebotenen / lieferbaren Modelle bzw. Ausstattungsvarianten.

* Die angeführten Listenpreise berücksichtigen die im NoVA-Gesetz aktuell gültigen gesetzlichen Bestimmungen.



Sie möchten mehr über die attraktiven Finanzdienstleistungen von BMW Financial Services erfahren? Einfach QR-Code scannen oder dem Link folgen www.bmw.at und aktuelle Angebote entdecken.

MODELLÜBERSICHT



Advantage

700 €**

- Park Distance Control
- Geschwindigkeitsregelung mit Bremsfunktion
- Ablagenpaket

Basisvariante ab 37.550 €*

- 16"/17" Leichtmetallräder
- LED-Scheinwerfer und -Heckleuchten
- Gesetzlicher Notruf
- Fahrerlebnisschalter mit ECO PRO Modus



Sport Line

- 17" Leichtmetallräder
- Modellspezifische Designumfänge des Exterieurs in Schwarz hochglänzend
- Sportsitze für Fahrer und Beifahrer
- Polsterung in Stoff-/Sensatec-Kombination
- Armaturenbrett mit Kontrastnähten

ab 1.660 €**



M Sport

- 18" Leichtmetallräder
- M Aerodynamikpaket
- LED-Nebelscheinwerfer
- Modellspezifische Designumfänge des Exterieurs und Interieurs
- Polsterung Stoff Trigon/Sensatec-Kombination Schwarz/Schwarz
- Sportsitze für Fahrer und Beifahrer
- Armaturenbrett mit Kontrastnähten

ab 3.620 €**



M235i xDrive

- 18" M Leichtmetallräder Doppelspeiche 556 M Bicolor Ceriumgrau
- M Sportfahrwerk
- M Heckspoiler
- M Aerodynamikpaket
- M Sportlenkung
- M Sportbremse
- 8-Gang Steptronic Sport Getriebe
- M Hochglanz Shadow Line
- Polsterung Stoff Trigon/Sensatec-Kombination Schwarz/Schwarz
- Sportsitze für Fahrer und Beifahrer
- Interieurleisten Illuminated Boston
- M Lederlenkrad
- M Fußstütze und M Pedalerie
- Klimaautomatik mit 2-Zonen-Regelung
- M Dachhimmel Anthrazit
- Lichtpaket mit Ambientes Licht
- M spezifische Fußmatten
- Instrumentenkombination mit M spezifischer Anzeige

62.900 €*

* Fahrzeugpreise in EUR inkl. 20% MwSt. und modellspezifischem NoVA-%-Satz.
 ** Aufpreis für Modellvariante in EUR ohne MwSt. als unverbindliche Preisempfehlung.

MODELL ADVANTAGE

Das Modell Advantage bildet die Basis für alle nachfolgenden Modelle.



MODELLPREISE

EUR
ohne MwSt.

7LC Modell Advantage
für 218i/218d/220i/220d/220i xDrive/220d xDrive

700,-

Serie

ENTHALTENE AUSSTATTUNGEN

508 Park Distance Control (PDC) vorn und hinten
544 Geschwindigkeitsregelung mit Bremsfunktion
493 Ablagenpaket



AUSSTATTUNGEN MIT PREISVORTEIL

EUR
ohne MwSt.

5DM Parking Assistant
5DF Aktive Geschwindigkeitsregelung mit Stop&Go-Funktion

295,-

380,-

Weitere Ausstattungen finden Sie ab Seite 28

MODELL SPORT LINE

Im Modell Sport Line sind die Ausstattungsumfänge des Modells Advantage enthalten.



MODELLPREISE

EUR
ohne MwSt.

7LD	Modell Sport Line	2.550,-
	für 218i und 218d	2.010,-
	für 220i, 220i xDrive, 220d und 220d xDrive	1.660,-

ENTHALTENE AUSSTATTUNGEN

26M	17" Leichtmetallräder Doppelspeiche 549, Bicolor Orbitgrau 7,5J x 17 mit Bereifung 225/45 R17
760	M Hochglanz Shadow Line Frontstoßfänger, Heckstoßfänger mit spezifischen Designelementen in Schwarz hochglänzend Dachzierleisten in Wagenfarbe
KFL1	Polsterung Stoff-/Sensatec-Kombination Anthrazit mit Akzent in Grau/Schwarz
4P3	Interieurleisten Illuminated Berlin
481	Sportsitze für Fahrer und Beifahrer
563	Lichtpaket mit Ambiente Licht inkl. LED-Projektion „BMW“ auf Fahrerseite Einstiegsleisten vorn in Aluminium mit Schriftzug „BMW“ Fußmatten in Anthrazit mit Einfassband in Kontrastfarbe entsprechend Kontrastnähten in Instrumententafel und Mittelkonsole



OPTIONAL WÄHLBARE AUSSTATTUNGEN

EUR
ohne MwSt.

3MB	Exterieur Line Aluminium satiniert	-,-
4P2	Interieurleisten Illuminated Boston	-,-

AUSSTATTUNGEN MIT PREISVORTEIL

EUR
ohne MwSt.

1UP	17" Leichtmetallräder Doppelspeiche 548, Bicolor Orbitgrau 7,5J x 17 mit Bereifung 225/45 R17	385,-
1L2	18" Leichtmetallräder Vielspeiche 488, Bicolor Orbitgrau 8J x 18 mit Bereifung 225/40 R18	730,-
PD	Polsterung Leder Dakota mit Perforierung nur in Verbindung mit Sitzheizung	1.175,-

Weitere Ausstattungen finden Sie ab Seite 28

MODELL M SPORT

Im Modell M Sport sind die Ausstattungsumfänge des Modells Advantage enthalten.



MODELLPREISE

	EUR ohne MwSt.
7LF Modell M Sport	4.060,-
für 218i, 220i, 220i xDrive, 218d, 220d und 220d xDrive	3.620,-

ENTHALTENE AUSSTATTUNGEN

300	Lackierung Alpinweiß uni
1RL	18" M Leichtmetallräder Doppelspeiche 819 M, Bicolor Orbitgrau
760	M Hochglanz Shadow Line
5A1	LED-Nebelscheinwerfer
704	M Sportfahrwerk
715	M Aerodynamikpaket
2VE	M Sportlenkung
	M Schriftzug an der Seitenwand vorn, links und rechts
	Dachzierleiste in Wagenfarbe
	Einleger Seitenschweller in Dunkelgrau
	Nierenstäbe in Aluminium satiniert
KKSW	Polsterung Stoff Trigon/Sensatec-Kombination Schwarz/Schwarz
4P2	Interieurleisten Illuminated Boston
710	M Lederlenkrad
	M Fußstütze und M Pedalerie
	Gangwahlhebel mit M spezifischer Kennzeichnung für Handschalter

ENTHALTENE AUSSTATTUNGEN

	M spezifische Fußmatten
	Instrumentenkombination mit M spezifischer Anzeige
481	Sportsitze für Fahrer und Beifahrer
563	Lichtpaket mit Ambiente Licht inkl. LED-Projektion „BMW“ auf Fahrerseite
	Einstiegsleisten vorn mit M Schriftzug
	Fahrzeugschlüssel mit M spezifischer Kennzeichnung
775	M Dachhimmel Anthrazit

OPTIONAL WÄHLBARE AUSSTATTUNGEN

	EUR ohne MwSt.	
3MB	Exterieur Line Aluminium satiniert	-,-
HLSW	Polsterung Stoff Trigon/Alcantara Schwarz/Schwarz	-,-
4P3	Interieurleisten Illuminated Berlin	-,-

AUSSTATTUNGEN MIT PREISVORTEIL

	EUR ohne MwSt.	
1Y2	18" M Leichtmetallräder V-Speiche 554 M, Orbitgrau	470,-
1RR	19" M Leichtmetallräder Doppelspeiche 552 M, Bicolor Jetblack	545,-
7M9	M Hochglanz Shadow Line mit erweiterten Umfängen	210,-
2NH	M Sportbremse	545,-
3M2	M Sportbremse, Rot hochglänzend	545,-
PD	Polsterung Leder Dakota mit Perforierung nur in Verbindung mit Sitzheizung	1.175,-
711	M Sportsitze für Fahrer und Beifahrer	420,-
223	Adaptives Fahrwerk	125,-

Weitere Ausstattungen finden Sie ab Seite 28

M235i XDRIVE



ENTHALTENE AUSSTATTUNGEN

300	Lackierung Alpinweiß uni
1RN	18" M Leichtmetallräder Doppelspeiche 556 M, Bicolor Ceriumgrau 8J x18 mit Bereifung 225/40
760	M Hochglanz Shadow Line Spiegelkappen, Nierenrahmen, Nierengitter in Mesh-Optik, Lufteinlässe vorn links und rechts mit Akzentspange, M Schriftzug in Ceriumgrau Endrohrblende sichtbar, einfach, links und rechts mit Freiformblenden in Ceriumgrau Einsatzteile Seitenschweller und Heckdiffusor in spezifischer Geometrie in Schwarz hochglänzend
704	M Sportfahrwerk
754	M Heckspoiler
715	M Aerodynamikpaket
2VE	M Sportlenkung
2NH	M Sportbremse M Schriftzug links und rechts an der Seitenwand vorn
2TB	8-Gang Steptronic Sport Getriebe Dachzierleisten in Wagenfarbe Entfall Zusatz-Schriftzug außen, Entfall Logos M Sportpaket
KKSW	Polsterung Stoff Trigon/Sensatec-Kombination Schwarz/Schwarz
4P2	Interieurleisten Illuminated Boston
710	M Lederlenkrad M Fußstütze und M Pedalerie Gangwahlhebel mit M spezifischer Kennzeichnung für Handschalter

ENTHALTENE AUSSTATTUNGEN

	M spezifische Fußmatten
	Instrumentenkombination mit M spezifischer Anzeige
481	Sportsitze für Fahrer und Beifahrer
534	Klimaautomatik mit 2-Zonen-Regelung
775	M Dachhimmel Anthrazit
563	Lichtpaket mit Ambientes Licht inkl. LED-Projektion „BMW“ auf Fahrerseite Fahrzeugschlüssel mit M spezifischer Kennzeichnung

OPTIONAL WÄHLBARE AUSSTATTUNGEN

		EUR ohne MwSt.
3MB	Exterieur Line Aluminium satiniert	–,-
4P3	Interieurleisten Illuminated Berlin	–,-

AUSSTATTUNGEN MIT PREISVORTEIL

		EUR ohne MwSt.
1RR	19" M Leichtmetallräder Doppelspeiche 552 M, Bicolor Jetblack 8J x19 mit Bereifung 235/35	545,-
1Y3	19" M Leichtmetallräder V-Speiche 557 M, Bicolor Ceriumgrau 8J x19 mit Bereifung 235/35	545,-
3M2	M Sportbremse, Rot hochglänzend	250,-
PD	Leder Dakota mit Perforierung nur in Verbindung mit Sitzheizung	1.175,-
711	M Sportsitze für Fahrer und Beifahrer	420,-
4GQ	M Sicherheitsgurte	250,-

Weitere Ausstattungen finden Sie ab Seite 28

FARBWELT EXTERIEUR



Uni 300 Alpinweiß



Uni 668 Schwarz



Metallic 475
Saphirschwarz



BMW Individual

Weitere, besondere Lackfarben gibt es im Individual-Angebot von BMW. In der Preistabelle auf Seite 30 werden alle Individual-Lackierungen und Individual-Sonderlackierungen aufgeführt.

Mehr Informationen unter <https://visualizer.bmw-individual.com/>



Metallic C1M Phytionblau



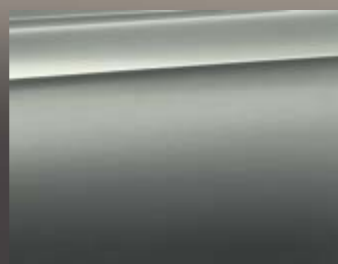
Metallic C1D M Misano Blau



Metallic A96 Mineralweiß



Metallic C3N BMW Individual
Storm Bay



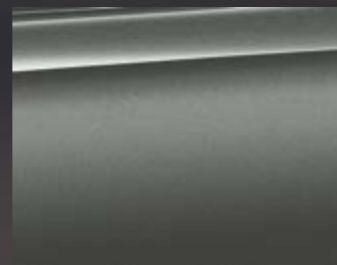
BMW Individual C5A Frozen
Pure Grey metallic



Metallic A75 Melbourne Rot



Metallic C1X Sunset Orange



Metallic C4W Skyscraper Grau



Metallic C1G
Snapper Rocks Blau

FARBWELT INTERIEUR

STOFF



EGAT „Grid“, Anthrazit



HLSW „Trigon“,
Alcantara Schwarz,
Akzent Blau



BMW Individual Polster & Zierleisten

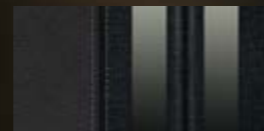
Weitere, besondere Polster und Zierleisten gibt es im Individual-Angebot von BMW. In der Preistabelle auf Seite 34 werden alle Individual-Polster und Individual-Interieurleisten aufgeführt.

Mehr Informationen unter <https://visualizer.bmw-individual.com/>

STOFF-/SENSATEC KOMBINATION

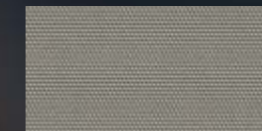


KKSW „Trigon“ Schwarz



KFL1 Anthrazit,
Akzent Grau

INTERIEURLEISTEN



4GN Quarzsilber matt
genarbt

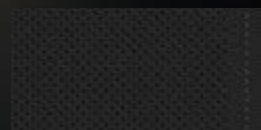


4P3 „Illuminated Berlin“
mit Akzent „High Matt“



4P2 „Illuminated Boston“ mit Akzent „Mesh“

LEDER DAKOTA



PDSW Perforierung
Schwarz



PDOA Perforierung
Oyster/Akzent Grau



PDFM Perforierung
Magmarot, Akzent Grau



PDN4 Perforierung Schwarz, Akzent Blau

BMW INDIVIDUAL DACHHIMMEL



M Dachhimmel 775
Anthrazit

RÄDER



1RR 19" M Leichtmetallräder
Doppelspeiche 552 M,
Jetblack, glanzgedreht



1L2 18" Leichtmetallräder
Vielspeiche 488, Orbitgrau,
glanzgedreht



1RL 18" M Leichtmetallräder
Doppelspeiche 819 M,
Orbitgrau, glanzgedreht



1TK 16" Leichtmetallräder
Sternspeiche 517, Ferricgrau



25R 17" Leichtmetallräder
Vielspeiche 546, Reflexsilber



1RN 18" M Leichtmetallräder
Doppelspeiche 556 M,
Bicolor Ceriumgrau matt¹



1N4 18" M Leichtmetallräder
Y-Speiche 553 M, Orbitgrau,
glanzgedreht



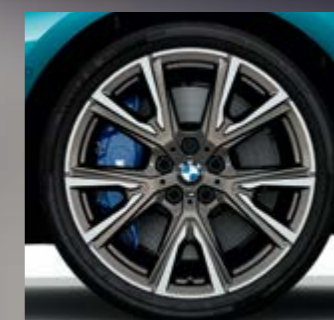
26M 17" Leichtmetallräder
Doppelspeiche 549,
Orbitgrau, glanzgedreht



1UP 17" Leichtmetallräder
Doppelspeiche 548,
Orbitgrau, glanzgedreht



1Y2 18" M Leichtmetallräder
V-Speiche 554 M, Orbitgrau



1Y3 19" M Leichtmetallräder
V-Speiche 557 M, Ceriumgrau,
glanzgedreht¹

AUSSTATTUNGSPAKETE



Travel Paket

- Panorama-Glasdach
- Sonnenschutzverglasung



M Performance Paket (nur für M235i xDrive)

- reduziertes Fahrzeuggewicht kombiniert mit Over-Boost-Funktion führen zu best-möglicher Fahrdynamik, insbesondere von 0 auf 100 km/h
- BMW Individual Hochglanz Shadow Line mit erweiterten Umfängen
- Spiegelkappen in Schwarz
- 18" M Leichtmetallräder V-Speiche 554 M
- Alternativ: 19" M Leichtmetallräder Doppelspeiche 552 M Bicolor oder 18" M Leichtmetallräder V-Speiche 554 M mit Sportbereifung



Premium-Paket

- Komfortzugang
- Innen- und Außenspiegelpaket
- Klimaautomatik*
- Telefonie mit Wireless Charging
- Adaptiver LED-Scheinwerfer

* Serie für M235i xDrive.



Innovations-Paket

- Komfortzugang
- Innen- und Außenspiegelpaket
- Sitzverstellung, elektrisch, mit Memory
- Klimaautomatik*
- BMW Head-Up Display
- Telefonie mit Wireless Charging
- Adaptiver LED-Scheinwerfer

* Serie für M235i xDrive.

Comfort Paket EU

- Lenkradheizung
- Lordosenstütze
- Sitzheizung für Fahrer und Beifahrer

Comfort Paket Professional EU

zusätzliche Ausstattungen

- Driving Assistant
- Harman Kardon Surround Sound System



AUSSTATTUNGSPAKETE

	218i	220i	220i xDrive	216d	218d	220d	220d xDrive	M235i xDrive	EUR ohne MwSt.
7EW Innovations-Paket inkl. „322“ Komfortzugang; „430“ Innen- und Außenspiegelpaket; „459“ Sitzverstellung, elektrisch, mit Memory; „522“ Adaptiver LED-Scheinwerfer; „534“ Klimaautomatik (Serie für M235i xDrive); „610“ BMW Head-UpDisplay; „6NW“ Telefonie mit Wireless Charging.	o	o	o	o	o	o	o		3.195,-
⊘ nicht mit „7EV“ Premium-Paket								o	2.730,-
in Verbindung mit „7E8“ Edition ColorVision, „33B“ M Sportpaket Pro	o	o	o	o	o	o	o		2.690,-
								o	2.225,-
7LG Comfort Paket EU inkl. „248“ Lenkradheizung, „488“ Lordosenstütze, „494“ Sitzheizung für Fahrer und Beifahrer.	o	o	o	o	o	o	o		545,-
7LH Comfort Paket Professional EU inkl. „248“ Lenkradheizung, „488“ Lordosenstütze, „494“ Sitzheizung für Fahrer und Beifahrer, „5AS“ Driving Assistant, „688“ Harman Kardon Surround Sound System.			o					o	2.100,-
in Verbindung mit „7LC“ Modell Advantage	o	o	o	o	o	o			1.975,-
			o						1.975,-
7EV Premium-Paket inkl. „322“ Komfortzugang, „430“ Innen- und Außenspiegelpaket, „522“ Adaptiver LED-Scheinwerfer, „534“ Klimaautomatik (Serie für M235i xDrive), „6NW“ Telefonie mit Wireless Charging.	o	o	o	o	o	o	o		1.850,-
in Verbindung mit „7E8“ Edition ColorVision, „33B“ M Sportpaket Pro	o	o	o	o	o	o	o	o	1.385,-
								o	800,-
7LK Travel Paket inkl. „402“ Panorama-Glasdach, „420“ Sonnenschutzverglasung.			o					o	1.640,-
in Verbindung mit „7LC“ Modell Advantage	o	o	o	o	o	o			1.220,-
			o						1.220,-
7ML M Performance Paket reduziertes Fahrzeuggewicht kombiniert mit Over-Boost-Funktion führen zu bestmöglicher Fahrdynamik, insbesondere von 0 auf 100 km/h; inkl. „7M9“ M Hochglanz Shadow Line mit erweiterten Umfängen; „3BE“ Spiegelkappen in Schwarz; „1Y2“ 18" M Leichtmetallräder V-Speiche 554 M, zusätzlich optional verfügbar: „1N4“ 18" M Leichtmetallräder Y-Speiche Bicolor, „1RR“ 19" M Leichtmetallräder Doppelspeiche 552 M Bicolor: Durch das M Performance Paket entfällt der Kofferraum-Ladeboden.								o	1.260,-

AUSSTATTUNGSPAKETE

	218i	220i	220i xDrive	216d	218d	220d	220d xDrive	M235i xDrive	EUR ohne MwSt.
33B M Sportpaket Pro „3MF“ M Leuchten Shadow Line, „7M9“ M Hochglanz Shadow Line mit erweiterten Umfängen, „3M2“ M Sportbremse, rot hochglänzend, „4GQ“ M Sicherheitsgurte, „754“ M Heckspoiler (Serie für M235i xDrive)	o	o	o	o	o	o	o		1.515,-
⊘ nur mit „552“ Adaptiver LED-Scheinwerfer, „5AC“ Fernlichtassistent								o	1.260,-
⊘ nur mit „1FP“ 18" M Leichtmetallräder Y-Speiche 553 M Bicolor Silber/Schwarz, „1RR“ 19" M Leichtmetallräder Doppelspeiche 552 M Bicolor, „1Y2“ 18" M Leichtmetallräder V-Speiche 554 M	o	o	o	o	o	o	o		
⊘ nur mit „7E8“ Edition Colorvision, „7LF“ Modell M Sport	o	o	o	o	o	o	o		
⊘ nicht mit „7ML“ M Performance Paket	o	o	o	o	o	o	o		
7E8 Edition ColorVision inkl. Kopfstützen mit Bestickung „Edition“, Einstiegsleisten: Aluminiumeinleger mit Schriftzug „Edition“, Fußmatten vorn/ hinten: editionspezifische Kunstleder-einfassung in schwarz, „300“ Lackierung Alpinweiß uni, „LC“ Leder „Dakota“, „1FP“ 18" M Leichtmetallräder Y-Speiche 553 M Bicolor Silber/Schwarz, „711“ M Sportsitze für Fahrer und Beifahrer			o						5.085,-
Inhalte nur für 218i, 220i, 220i xDrive, 216d, 218d, 220d, 220d xDrive: „4P2“ Interieurleisten „Illuminated Boston“, „563“ Lichtpaket, „5A1“ LED-Nebelscheinwerfer, „704“ M Sportfahrwerk, „710“ M Lederlenkrad, „715“ M Aerodynamikpaket, „760“ M Hochglanz Shadow Line, „775“ M Dachhimmel anthrazit	o	o	o	o	o	o	o	o	4.545,-
⊘ nicht mit „7ML“ M Performance Paket								o	1.850,-
in Verbindung mit „33B“ M Sportpaket Pro			o						4.665,-
	o	o	o	o	o	o			4.125,-

EXTERIEUR		218i	220i	220i xDrive	216d	218d	220d	220d xDrive	M235i xDrive	EUR ohne MwSt.
UNI-LACK										
300	Alpinweiß uni	○	○	○	○	○	○	○	○	210,-
									○	-,-
	in Verbindung mit „7LF“ Modell M Sport, „7E8“ Edition Colorvision	○	○	○	○	○	○	○	○	-,-
490	Sonderlackierung	○	○	○	○	○	○	○	○	-,-
	☞ nur mit "ZIU" Preissteuerung Individual Lackierung	○	○	○	○	○	○	○	○	
668	Schwarz uni	○	○	○	○	○	○	○	○	-,-
METALLIC-LACK										
475	Saphirschwarz	○	○	○	○	○	○	○	○	730,-
	in Verbindung mit „7E8“ Edition Colorvision	○	○	○	○	○	○	○	○	380,-
									○	-,-
A75	Melbourne Rot metallic	○	○	○	○	○	○	○	○	730,-
	in Verbindung mit „7E8“ Edition Colorvision	○	○	○	○	○	○	○	○	380,-
									○	-,-
A96	Mineralweiß metallic	○	○	○	○	○	○	○	○	730,-
C1D	M Misano Blau metallic	○	○	○	○	○	○	○	○	730,-
	☞ nur mit „7LF“ Modell M Sport, „7E8“ Edition Colorvision	○	○	○	○	○	○	○	○	
	in Verbindung mit „7E8“ Edition Colorvision	○	○	○	○	○	○	○	○	380,-
									○	-,-
C1G	Snapper Rocks Blau metallic	○	○	○	○	○	○	○	○	730,-
	☞ nur mit „7LF“ Modell M Sport, „7E8“ Edition Colorvision	○	○	○	○	○	○	○	○	
	in Verbindung mit „7E8“ Edition Colorvision	○	○	○	○	○	○	○	○	380,-
									○	-,-
C1M	Phytonicblau metallic	○	○	○	○	○	○	○	○	730,-
C1X	Sunset Orange metallic	○	○	○	○	○	○	○	○	730,-
C4W	Skyscraper Grau metallic	○	○	○	○	○	○	○	○	730,-
	in Verbindung mit „7E8“ Edition Colorvision	○	○	○	○	○	○	○	○	380,-
									○	-,-
BMW INDIVIDUAL-LACK										
ZIU	Preissteuerung Individual Lackierung	○	○	○	○	○	○	○	○	3.300,-
	☞ nur mit „U490“ Sonderlackierung	○	○	○	○	○	○	○	○	
C3N	BMW Individual Storm Bay metallic	○	○	○	○	○	○	○	○	1.050,-
	in Verbindung mit „7E8“ Edition Colorvision	○	○	○	○	○	○	○	○	800,-
									○	460,-

EXTERIEUR		218i	220i	220i xDrive	216d	218d	220d	220d xDrive	M235i xDrive	EUR ohne MwSt.
BMW INDIVIDUAL-LACK										
C5A	BMW Individual Frozen Pure Grey metallic	○	○	○	○	○	○	○	○	2.015,-
	in Verbindung mit „7E8“ Edition Colorvision	○	○	○	○	○	○	○	○	1.765,-
									○	1.430,-
AUSSENDESIGN										
	Dachzierleisten, in Wagenfarbe								●	Serie
	Dachzierleisten in schwarz	●	●	●	●	●	●	●	●	Serie
	Endrohrblenden, sichtbar	●	●	●	●	●	●	●	●	Serie
	Modellschriftzug	●	●	●	●	●	●	●	●	Serie
	BMW Niere in Mesh-Design								●	Serie
3MB	Exterieur Line Aluminium satiniert	○	○	○	○	○	○	○	○	210,-
	Ausstattungsumfänge in Aluminium satiniert: Fensterrahmeneinfassung, Fensterschachtabdeckung, Einfassung Blende C-Säule								○	-,-
	Für M235i gilt: Außenspiegelrahmen, Spiegelschwert und -fuß, Spiegeldreieck in Schwarz hochglänzend									
	in Verbindung mit „7LF“ Modell M Sport, „7LD“ Modell Sport Line	○	○	○	○	○	○	○	○	-,-
760	M Hochglanz Shadow Line	○	○	○	○	○	○	○	●	210,-
	Ausstattungsumfänge in Schwarz hochglänzend: Fensterumrandung, Fensterschachtabdeckung, Blende B-Säule, Spiegeldreieck mit Spiegelfuß sowie Spiegelbrille und Spiegelschwert									
	in Verbindung „7LF“ Modell M Sport, „7LD“ Modell Sport Line	○	○	○	○	○	○	○	○	-,-
7M9	M Hochglanz Shadow Line mit erweiterten Umfängen	○	○	○	○	○	○	○	○	210,-
	Nierenrahmen und -stäbe in Schwarz hochglänzend, Endrohrblenden in Schwarz Chrom								○	-,-
	☞ nur mit „7LF“ Modell M Sport, „33B“ M Sportpaket Pro, „7E8 Edition ColorVision	○	○	○	○	○	○	○	○	
	☞ nur mit „33B“ M Sportpaket Pro, „7E8 Edition ColorVision, „7ML“ M Performance Paket								○	
	☞ nur mit „760“ M Hochglanz Shadow Line	○	○	○	○	○	○	○	○	
	☞ nicht mit „3MB“ Exterieur Line Aluminium satiniert								○	
	in Verbindung mit „33B“ M Sportpaket Pro	○	○	○	○	○	○	○	○	-,-
3BE	Spiegelkappen schwarz								○	-,-
320	Modellschriftzug, Entfall	○	○	○	○	○	○	○	○	-,-
754	M Heckspoiler	○	○	○	○	○	○	○	●	210,-
	☞ nur mit „7LF“ Modell M Sport, „33B“ M Sportpaket Pro, „7E8 Edition ColorVision	○	○	○	○	○	○	○	○	
	in Verbindung mit „33B“ M Sportpaket Pro	○	○	○	○	○	○	○	○	-,-
715	M Aerodynamikpaket	○	○	○	○	○	○	○	●	-,-
	☞ nur mit „7LF“ Modell M Sport, „7E8 Edition ColorVision	○	○	○	○	○	○	○	○	

EXTERIEUR

		218i	220i	220i xDrive	216d	218d	220d	220d xDrive	M235i xDrive	EUR ohne MwSt.
RÄDER										
1TK	16" Leichtmetallräder Sternspeiche 517 7J × 16 mit Bereifung 205/55 R16	●			●	●				Serie
1RN	18" M Leichtmetallräder Doppelspeiche 556 M Bicolor 8J × 18 mit Bereifung 225/40 R18								●	Serie
2PA	Radschraubensicherung	●	●	●	●	●	●	●	●	Serie
	in Verbindung mit „7LD“ Modell Sport Line	○	○	○	○	○	○	○	○	800,-
1UP	17" Leichtmetallräder Doppelspeiche 548 Bicolor Orbitgrau 7,5J × 17 / Bereifung 225/45 R17	○			○	○				900,-
			○	○			○	○		640,-
	in Verbindung mit „7LD“ Modell Sport Line	○	○	○	○	○	○	○	○	385,-
25R	17" Leichtmetallräder Vielspeiche 546 Reflexsilber 7,5J × 17 / Bereifung 225/45 R17	○	●	●	○	○	●	●		645,-
	in Verbindung mit „7LD“ Modell Sport Line	○			○	○				-,,-
26M	17" Leichtmetallräder Doppelspeiche 549 Orbitgrau glanzgedreht 7,5J × 17 / Bereifung 205/55 R17	○	○	○	○	○	○	○		-,,-
	⚡ nur mit „7LD“ Modell Sport Line	○	○	○	○	○	○	○		
1L2	18" Leichtmetallräder Vielspeiche 488 Bicolor Orbitgrau 8J × 18 / Bereifung 225/40 R18	○			○	○				1.410,-
			○	○			○	○		985,-
	in Verbindung mit „7LD“ Modell Sport Line	○	○	○	○	○	○	○	○	730,-
1N4	18" M Leichtmetallräder Y-Speiche 553 M Bicolor Orbitgrau 8J × 18 / Bereifung 225/40 R18	○	○	○	○	○	○	○	○	-,,-
	⚡ nur mit „7LF“ Modell M Sport, „7E8“ Edition Colorvision	○	○	○	○	○	○	○		
1FP	18" M Leichtmetallräder Y-Speiche 553 M Bicolor Silber/Schwarz 8J × 18 / Bereifung 225/40 R18	○	○	○	○	○	○	○	○	-,,-
	⚡ nur mit „7E8“ Edition Colorvision	○	○	○	○	○	○	○	○	
1RL	18" M Leichtmetallräder Doppelspeiche 819 M Bicolor Orbitgrau 8J × 18 / Bereifung 225/40 R18	○	○	○	○	○	○	○		-,,-
	⚡ nur mit „7LF“ Modell M Sport, „7E8“ Edition Colorvision	○	○	○	○	○	○	○		
1Y2	18" M Leichtmetallräder V-Speiche 554 M Orbitgrau 8J × 18 / Bereifung 225/40 R18	○	○	○	○	○	○	○	○	470,-
	⚡ nur mit „7LF“ Modell M Sport, „7E8“ Edition Colorvision	○	○	○	○	○	○	○		
	⚡ nur mit „7ML“ M Performance Paket								○	
	in Verbindung mit „7ML“ M Performance Paket								○	-,,-
	in Verbindung mit „7E8“ Edition Colorvision	○	○	○	○	○	○	○	○	420,-

EXTERIEUR

		218i	220i	220i xDrive	216d	218d	220d	220d xDrive	M235i xDrive	EUR ohne MwSt.
1RR	19" M Leichtmetallräder Doppelspeiche 552 M Bicolor Jetblack 8J × 19 / Bereifung 235/35 R19	○	○	○	○	○	○	○	○	545,-
	⚡ nur mit „704“ M Sportfahrwerk								○	
	⚡ nur mit „7LF“ Modell M Sport, „7E8“ Edition Colorvision	○	○	○	○	○	○	○		
	in Verbindung mit „7E8“ Edition Colorvision	○	○	○	○	○	○	○	○	495,-
1EX	19" M Leichtmetallräder Doppelspeiche 552 M Bicolor mit Sportreifen Jetblack 8J × 19 / Bereifung 235/35 R19								○	1.595,-
	⚡ nur mit „704“ M Sportfahrwerk								○	
1Y3	19" M Leichtmetallräder V-Speiche 557 M Bicolor Ceriumgrau 8J × 19 / Bereifung 235/35 R19								○	545,-
	⚡ nur mit „704“ M Sportfahrwerk								○	
	in Verbindung mit „7E8“ Edition Colorvision								○	620,-
1EY	19" M Leichtmetallräder V-Speiche 557 M Bicolor mit Sportreifen Ceriumgrau 8J × 19 / Bereifung 235/35 R19								○	1.595,-
	⚡ nur mit „704“ M Sportfahrwerk								○	
300	Notrad inkl. Wagenheber und Radschraubenschlüssel; reduziertes Gepäckraumvolumen	○	○	○	○	○	○	○	○	125,-
	⚡ nur mit „493“ Ablagenpaket	○	○	○	○	○	○	○		

INTERIEUR		218i	220i	220i xDrive	216d	218d	220d	220d xDrive	M235i xDrive	EUR ohne MwSt.
POLSTER										
EG	Stoff 'Grid'	●	●	●	●	●	●	●	●	
EGAT	Anthrazit Schwarz	○	○	○	○	○	○	○	○	-,-
	↳ nur mit „481“ Sportsitze für Fahrer und Beifahrer	○	○	○	○	○	○	○	○	
HL	Stoff 'Trigon'/Alcantara	○	○	○	○	○	○	○	○	
HLSW	Schwarz Schwarz	○	○	○	○	○	○	○	○	-,-
	↳ nur mit „7LF“ Modell M Sport	○	○	○	○	○	○	○	○	
	↳ nur mit „711“ M Sportsitze für Fahrer und Beifahrer	○	○	○	○	○	○	○	○	
KF	Stoff-/Sensatec-Kombination	○	○	○	○	○	○	○	○	
KFL1	Anthrazit/Akzent Grau Schwarz	○	○	○	○	○	○	○	○	250,-
	↳ nur mit „481“ Sportsitze für Fahrer und Beifahrer	○	○	○	○	○	○	○	○	
	in Verbindung mit „7LD“ Modell Sport Line	○	○	○	○	○	○	○	○	-,-
KK	Stoff 'Trigon'/Sensatec	○	○	○	○	○	○	○	●	
KKSW	Schwarz Schwarz	○	○	○	○	○	○	○	○	-,-
	↳ nur mit „481“ Sportsitze für Fahrer und Beifahrer, „7LF“ Modell M Sport	○	○	○	○	○	○	○	○	
LC	Leder 'Dakota'	○	○	○	○	○	○	○	○	
	↳ nur mit „494“ Sitzheizung für Fahrer und Beifahrer	○	○	○	○	○	○	○	○	
	↳ nur mit „255“ Sport-Lederlenkrad, „710“ M Lederlenkrad	○	○	○	○	○	○	○	○	
LCEF	Schwarz/Elfenbeinweiß - editionsspezifische Polster mit Akzenten in Michiganblau - Fußmatte: Anthrazit	○	○	○	○	○	○	○	○	-,-
	↳ nur mit nur mit „7E8“ Edition Colorvision, „711“ M Sportsitze für Fahrer und Beifahrer	○	○	○	○	○	○	○	○	
LCRS	Schwarz/Rot - editionsspezifische Polster mit Akzenten in Grau - Fußmatte: Anthrazit	○	○	○	○	○	○	○	○	-,-
	↳ nur mit nur mit „7E8“ Edition Colorvision, „711“ M Sportsitze für Fahrer und Beifahrer	○	○	○	○	○	○	○	○	
PD	Leder 'Dakota' mit Perforierung	○	○	○	○	○	○	○	○	
	↳ nur mit „494“ Sitzheizung für Fahrer und Beifahrer, „255“ Sport-Lederlenkrad, „710“ M Lederlenkrad	○	○	○	○	○	○	○	○	
PDOA	Oyster/Akzent Grau Schwarz	○	○	○	○	○	○	○	○	1.430,-
									○	1.175,-
	in Verbindung mit „7LF“ Modell M Sport, „7LD“ Modell Sport Line	○	○	○	○	○	○	○	○	1.175,-

INTERIEUR		218i	220i	220i xDrive	216d	218d	220d	220d xDrive	M235i xDrive	EUR ohne MwSt.
PDFM	Magmarot/Akzent Grau Schwarz	○	○	○	○	○	○	○	○	1.430,-
									○	1.175,-
	↳ nur mit „481“ Sportsitze für Fahrer und Beifahrer, „711“ M Sportsitze für Fahrer und Beifahrer	○	○	○	○	○	○	○	○	
	in Verbindung mit „7LF“ Modell M Sport, „7LD“ Modell Sport Line	○	○	○	○	○	○	○	○	1.175,-
PDSW	Schwarz Schwarz	○	○	○	○	○	○	○	○	1.430,-
									○	1.175,-
	in Verbindung mit „7LF“ Modell M Sport, „7LD“ Modell Sport Line	○	○	○	○	○	○	○	○	1.175,-
PDN4	Schwarz/Akzent Blau Schwarz	○	○	○	○	○	○	○	○	1.175,-
	↳ nur mit „7LF“ Modell M Sport	○	○	○	○	○	○	○	○	
INTERIEURLEISTEN										
4GN	Interieurleisten Quarzsilber matt genarbt	●	●	●	●	●	●	●	●	Serie
4P2	Interieurleisten 'Illuminated Boston'	○	○	○	○	○	○	○	●	-,-
	↳ nur mit „7LD“ Modell Sport Line, „7LF“ Modell M Sport, „7E8“ Edition Colorvision	○	○	○	○	○	○	○	○	
4P3	Interieurleisten 'Illuminated Berlin'	○	○	○	○	○	○	○	○	210,-
									○	-,-
	in Verbindung mit „7LF“ Modell M Sport, „7LD“ Modell Sport Line, „7E8“ Edition Colorvision	○	○	○	○	○	○	○	○	-,-
SITZE UND SITZFUNKTIONEN										
	5 Sitzplätze	●	●	●	●	●	●	●	●	Serie
	Seriensitz für Fahrer und Beifahrer	●	●	●	●	●	●	●	●	Serie
473	Armauflage vorn	●	●	●	●	●	●	●	●	Serie
	Armauflage	●	●	●	●	●	●	●	●	Serie
	Fondsitze	●	●	●	●	●	●	●	●	Serie
481	Sportsitze für Fahrer und Beifahrer	○	○	○	○	○	○	○	●	420,-
	in Verbindung mit „7LF“ Modell M Sport, „7LD“ Modell Sport Line	○	○	○	○	○	○	○	○	-,-
711	M Sportsitze für Fahrer und Beifahrer	○	○	○	○	○	○	○	○	420,-
	↳ nur mit „7LF“ Modell M Sport, „7E8“ Edition Colorvision	○	○	○	○	○	○	○	○	
	↳ nur mit „HLSW“ Schwarz Schwarz, „LC“ Leder 'Dakota', „PDFM“ Magmarot/Akzent Grau Schwarz, „PDSW“ Schwarz Schwarz	○	○	○	○	○	○	○	○	
	in Verbindung mit „7E8“ Edition Colorvision	○	○	○	○	○	○	○	○	-,-

INTERIEUR

		218i	220i	220i xDrive	216d	218d	220d	220d xDrive	M235i xDrive	EUR ohne MwSt.
4GQ	M Sicherheitsgurte	o	o	o	o	o	o	o	o	250,-
	⚡ nur mit „7LF“ Modell M Sport, „33B“ M Sportpaket Pro, „7E8 Edition ColorVision	o	o	o	o	o	o	o	o	
	in Verbindung mit „33B“ M Sportpaket Pro	o	o	o	o	o	o	o	o	-, -
459	Sitzverstellung, elektrisch, mit Memory elektrische Einstellung Sitzhöhe, Sitzlängsrichtung, Sitz- und Lehnenneigung; mit Memory für Fahrersitz	o	o	o	o	o	o	o	o	800,-
	⚡ nur mit „313“ Außenspiegelpaket	o	o	o	o	o	o	o	o	
	in Verbindung mit „7EW“ Innovations-Paket	o	o	o	o	o	o	o	o	-, -
494	Sitzheizung für Fahrer und Beifahrer	o	o	o	o	o	o	o	o	335,-
	in Verbindung mit „7LG“ Comfort Paket EU, „7LH“ Comfort Paket Professional EU	o	o	o	o	o	o	o	o	-, -
488	Lordosenstütze elektrische Verstellung von Höhe und Tiefe in der Rückenlehne für Fahrer- und Beifahrersitz	o	o	o	o	o	o	o	o	210,-
	in Verbindung mit „7LG“ Comfort Paket EU, „7LH“ Comfort Paket Professional EU	o	o	o	o	o	o	o	o	-, -
450	Beifahrersitz-Höhenverstellung	o	o	o	o	o	o	o	o	40,-
	⚡ nicht mit „481“ Sportsitze für Fahrer und Beifahrer, „711“ M Sportsitze für Fahrer und Beifahrer	o	o	o	o	o	o	o	o	
INNENDESIGN										
	Fahrerfußstütze M spezifisch								●	Serie
423	Fußmatten in Velours	●	●	●	●	●	●	●	●	Serie
	Einstiegsleisten	●	●	●	●	●	●	●	●	Serie
775	M Dachhimmel anthrazit	o	o	o	o	o	o	o	●	210,-
	in Verbindung mit „7LF“ Modell M Sport, „7E8 Edition ColorVision	o	o	o	o	o	o	o	o	-, -
LENKRÄDER										
255	Sport-Lederlenkrad	●	●	●	●	●	●	●	●	Serie
249	Multifunktion für Lenkrad	●	●	●	●	●	●	●	●	Serie
	Lenksäulenverstellung	●	●	●	●	●	●	●	●	Serie
710	M Lederlenkrad	o	o	o	o	o	o	o	●	130,-
	in Verbindung mit „7LF“ Modell M Sport, „7E8 Edition ColorVision	o	o	o	o	o	o	o	o	-, -

INTERIEUR

		218i	220i	220i xDrive	216d	218d	220d	220d xDrive	M235i xDrive	EUR ohne MwSt.
248	Lenkradheizung	o	o	o	o	o	o	o	o	160,-
	⚡ nur mit „255“ Sport-Lederlenkrad, „710“ M Lederlenkrad, „544“ Geschwindigkeitsregelung mit Bremsfunktion, „5DF“ Aktive Geschwindigkeitsregelung mit Stop&Go-Funktion	o	o	o	o	o	o	o	o	
	in Verbindung mit „7LG“ Comfort Paket EU, „7LH“ Comfort Paket Professional EU	o	o	o	o	o	o	o	o	-, -
TRANSPORT UND ABLAGE										
465	Durchladesystem	●	●	●	●	●	●	●	●	Serie
	Gepäckraumleuchte	●	●	●	●	●	●	●	●	Serie
	Ablagemöglichkeiten	●	●	●	●	●	●	●	●	Serie
	Getränkehalter	●	●	●	●	●	●	●	●	Serie
	Handschuhkasten innen beleuchtet und Deckelinnenteil beflockt	●	●	●	●	●	●	●	●	Serie
	Mittelkonsole, hinten	●	●	●	●	●	●	●	●	Serie
	Werkzeugsatz	●	●	●	●	●	●	●	●	Serie
235	Anhängerkupplung mit abnehmbarem Kugelkopf	o	o	o	o	o	o	o	o	715,-
	⚡ nur mit „493“ Ablagenpaket	o	o	o	o	o	o	o	o	
493	Ablagenpaket	●	●	●	o	●	●	●	●	125,-
	in Verbindung mit „7LF“ Modell M Sport, „7LC“ Modell Advantage, „7LD“ Modell Sport Line, „7E8“ Edition ColorVision			o						-, -

CONNECTIVITY		218i	220i	220i xDrive	216d	218d	220d	220d xDrive	M235i xDrive	EUR ohne MwSt.
550	Bordcomputer	●	●	●	●	●	●	●	●	Serie
	Favoritentasten	●	●	●	●	●	●	●	●	Serie
	BMW Controller	●	●	●	●	●	●	●	●	Serie
	Fahrzeugschlüssel	●	●	●	●	●	●	●	●	Serie
	Check-Control	●	●	●	●	●	●	●	●	Serie
	Condition Based Service	●	●	●	●	●	●	●	●	Serie
	Integrierte Betriebsanleitung	●	●	●	●	●	●	●	●	Serie
6U2	BMW Live Cockpit Plus Anzeigeverbund bestehend aus einem Instrumentenkombination mit 5,1" Display und einem hochauflösendem 8,8" Control Display BMW Operating System 7 mit variablen, konfigurierbaren Widgets die Informationen in Echtzeit anzeigen mit Navigationsfunktion, BMW Intelligent Personal Assistant (Natürliche Sprachbedienung per Kommando "Hey BMW"), Touchbedienung am Control Display, iDrive Touch Controller mit Dreh- und Drückfunktion, Direktwahltasten, Fahrerprofil, Tuner mit Diversity-Empfang und RDS, 2 USB-Anschlüsse: 1 x Typ A: Daten/Laden, 1 x Typ C: Laden, Bluetooth / WiFi Schnittstelle, 4G LTE Connectivity: festverbaute SIM-Karte mit 4G Netz im Fahrzeug			●						Serie
6WB	Multifunktionales Instrumentendisplay Zentrales Element der Fahrerlebnisinszenierung, kombiniert Rundinstrumente mit hochauflösendem 10,25" Farbdisplay in Black-Panel-Technologie. Die unterschiedlichen Fahrcharakteristika ECO PRO, Comfort und Sport werden entsprechend dem gewählten Modus des Fahrerlebnisschalters inkl. ECO PRO in verschiedenen Designs inszeniert.			●						Serie
	⚡ nur mit „6U2“ BMW Live Cockpit Plus`			○						
	Lautsprechersystem Stereo mit 6 Lautsprechern	●	●	●	●	●	●	●	●	Serie
654	DAB-Tuner	●	●	●	●	●	●	●	●	Serie
6AK	ConnectedDrive Services	●	●	●	●	●	●	●	●	Serie
6AF	Gesetzlicher Notruf	●	●	●	●	●	●	●	●	Serie
6C4	Connected Package Professional inkl. Remote Services, Concierge Services, Real Time Traffic Information (incl. Hazard Preview), Smartphone Integration (für 1 Jahr), In-Car Experiences, Connected Teaser Package (3 Monate: Connected Music), On-Street Parking Information, Connected Navigation, eDrive Services	●	●	●	●	●	●	●	●	Serie
	⚡ nur mit „6U2“ BMW Live Cockpit Plus, „6U3“ BMW Live Cockpit Professional, „6AK“ ConnectedDrive Services	○	○	○	○	○	○	○	○	
610	BMW Head-Up Display vollfarbige Projektion fahrrelevanter und situationsspezifischer Informationen auf die Windschutzscheibe	○	○	○	○	○	○	○	○	840,-
	⚡ nur mit „6U2“ BMW Live Cockpit Plus, „6U3“ BMW Live Cockpit Professional	○	○	○	○	○	○	○	○	
	in Verbindung mit „7EW“ Innovations-Paket	○	○	○	○	○	○	○	○	-,-

CONNECTIVITY

CONNECTIVITY		218i	220i	220i xDrive	216d	218d	220d	220d xDrive	M235i xDrive	EUR ohne MwSt.
6U3	BMW Live Cockpit Professional Anzeigeverbund bestehend aus einem volldigitalem 10,25" Instrumentendisplay und einem 10,25" Control Display, BMW Operating System 7, Navigationsfunktion mit Abbildung des aktuellen Straßenverlaufs, Pfeildarstellung, Kartendarstellung nord- und fahrtweisend sowie perspektivisch, 3D Landmarks, Micro City Models, Intuitive Bedienmöglichkeiten wahlweise über den BMW Intelligent Personal Assistant, der auch per Kommando („Hey BMW“) aktiviert werden kann, Direktwahltasten, iDrive Controller mit Dreh- und Drückfunktion, Touchbedienung am Control Display, persönliches Nutzerkonto: ermöglicht die eindeutige Identifikation und Authentisierung des Fahrzeugnutzers mit seinen gespeicherten Profilen (über Schlüssel und PIN); alle personenbezogenen Einstellungen (Sitz, Klima, Entertainment, etc.) werden mit dem Profil übernommen, festplattengestütztes System inklusive 32 GB Speicher (z. B. für Audio-Dateien); 2 USB-Anschlüsse zum Laden und zur Übertragung von Daten, Bluetooth / WiFi Schnittstelle (z. B. Bluetooth Audiostreaming, Apple CarPlay), 4G LTE Connectivity: festverbaute SIM-Karte mit 4G Netz im Fahrzeug, Remote Software-Upgrade, 3 Jahre Navigationskarten-Update, Vehicle Apps	●	●	●	○	●	●	●	●	670,-
	⚡ nur mit „302“ Alarmanlage	○	○	○	○	○	○	○	○	
6NS	Komforttelefonie mit erweiterter Smartphone-Anbindung	○	○	○	○	○	○	○	○	-,-
	⚡ nur mit „6U2“ BMW Live Cockpit Plus, „6U3“ BMW Live Cockpit Professional	○	○	○	○	○	○	○	○	
6NW	Telefonie mit Wireless Charging drahtlose Verbindung für Audio-/Videostreaming mit dem Fahrzeug über Wi-Fi möglich, inkl. WLAN Hotspot	○	○	○	○	○	○	○	○	335,-
	in Verbindung mit „7EV“ Premium-Paket, „7EW“ Innovations-Paket	○	○	○	○	○	○	○	○	-,-
676	HiFi Lautsprechersystem digitaler Verstärker mit fahrzeugspezifischem Equalizing, 205 W Verstärkerleistung, mehrkanalfähig, 10 Lautsprecher	○	○	○	○	○	○	○	●	295,-
688	Harman Kardon Surround Sound System digitaler Verstärker mit individuell einstellbarem Equalizing, 464 W Verstärkerleistung, 9 Kanäle, 16 Lautsprecher, Lautsprecherblenden mit Harman Kardon Schriftzug	○	○	○	○	○	○	○	○	715,-
	⚡ nur mit „6U2“ BMW Live Cockpit Plus, „6U3“ BMW Live Cockpit Professional	○	○	○	○	○	○	○	○	420,-
	in Verbindung mit „7LH“ Comfort Paket Professional EU	○	○	○	○	○	○	○	○	-,-
6WD	WLAN Hotspot	○	○	○	○	○	○	○	○	40,-
	⚡ nur mit „6U2“ BMW Live Cockpit Plus, „6U3“ BMW Live Cockpit Professional	○	○	○	○	○	○	○	○	
	in Verbindung mit „6NW“ Telefonie mit Wireless Charging	○	○	○	○	○	○	○	○	-,-

FAHRDYNAMIK		218i	220i	220i xDrive	216d	218d	220d	220d xDrive	M235i xDrive	EUR ohne MwSt.
	TwinPower Turbo Reihen-3-Zylinder-Benzinmotor Otto-Partikelfilter (OPF)	●								Serie
	TwinPower Turbo Reihen-4-Zylinder-Benzinmotor Otto-Partikelfilter (OPF)		●	●						Serie
	M TwinPower Turbo Reihen-4-Zylinder-Benzinmotor Otto-Partikelfilter (OPF)								●	Serie
	TwinPower Turbo Reihen-3-Zylinder-Dieselmotor Diesel-Partikelfilter (DPF)				●					Serie
	TwinPower Turbo Reihen-4-Zylinder-Dieselmotor Diesel-Partikelfilter (DPF)					●	●	●		Serie
	Dieselpartikelfilter				●	●	●	●		Serie
	Ölsensor für Niveau und Qualität	●	●	●	●	●	●	●	●	Serie
	Auto Start Stopp Funktion	●	●	●	●	●	●	●	●	Serie
	Elektronische Wegfahrsperr	●	●	●	●	●	●	●	●	Serie
	Ottopartikelfilter	●	●	●					●	Serie
	Manuelles Getriebe 6-Gang	●				●				Serie
	Serienfahrwerk	●	●	●	●	●	●	●		Serie
	Servotronic	●	●	●	●	●	●	●	●	Serie
	Parkbremse, elektromechanisch	●	●	●	●	●	●	●	●	Serie
	BMW xDrive			●				●	●	Serie
	Fahrerlebnisschalter	●	●	●	●	●	●	●	●	Serie
2VG	Performance Control	●	●	●	●	●	●	●	●	Serie
1AG	Größerer Kraftstofftank Vergrößerung des Kraftstofftanks um 8 Liter	○	●	●	○	○	●	●	●	40,-
205	Steptronic Getriebe 8-Gang Automatik mit Steptronic			●		○	●	●		1.765,-
2TB	Steptronic Sport Getriebe 8-Gang Automatik mit Steptronic, Schaltwippen am Lenkrad, Launch Control					○		●		1.890,-
				○		○	○			125,-
	☞ nur mit „255“ Sport-Lederlenkrad, „710“ M Lederlenkrad, „544“ Geschwindigkeitsregelung mit Bremsfunktion, „5DF“ Aktive Geschwindigkeitsregelung mit Stop&Go-Funktion			○		○	○	○		
2TF	Steptronic Getriebe mit Doppelkupplung 7-Gang Automatik mit Doppelkupplungstechnik	○	●	●						1.680,-
2TC	Steptronic Sport Getriebe mit Doppelkupplung 7-Gang Automatik mit Doppelkupplungstechnik		○							125,-
	☞ nur mit „544“ Geschwindigkeitsregelung mit Bremsfunktion, „5DF“ Aktive Geschwindigkeitsregelung mit Stop&Go-Funktion, „255“ Sport-Lederlenkrad, „710“ M Lederlenkrad		○							

FAHRDYNAMIK		218i	220i	220i xDrive	216d	218d	220d	220d xDrive	M235i xDrive	EUR ohne MwSt.
225	Serienfahrwerk ☞ nur mit „7LF“ Modell M Sport, „7E8 Edition ColorVision	○	○	○	○	○	○	○		–,-
	☞ nicht mit „1RR“ 19" M Leichtmetallräder Doppelspeiche 552 M Bicolor, „1Y3“ 19" M Leichtmetallräder V-Speiche 557 M Bicolor	○	○	○	○	○	○	○		
704	M Sportfahrwerk ☞ nur mit „7LF“ Modell M Sport, „7E8 Edition ColorVision	○	○	○	○	○	○	○	●	–,-
	☞ nur mit „1FP“ 18" M Leichtmetallräder Y-Speiche 553 M Bicolor Silber/Schwarz, „1L2“ 18" Leichtmetallräder Vielspeiche 488 Bicolor, „1N4“ 18" M Leichtmetallräder Y-Speiche 553 M Bicolor, „1RL“ 18" M Leichtmetallräder Doppelspeiche 819 M Bicolor, „1RN“ 18" M Leichtmetallräder Doppelspeiche 556 M Bicolor, „1RR“ 19" M Leichtmetallräder Doppelspeiche 552 M Bicolor, „1UP“ 17" Leichtmetallräder Doppelspeiche 548 Bicolor, „1Y2“ 18" M Leichtmetallräder V-Speiche 554 M, „1Y3“ 19" M Leichtmetallräder V-Speiche 557 M Bicolor, „25R“ 17" Leichtmetallräder Vielspeiche 546, „26M“ 17" Leichtmetallräder Doppelspeiche 549	○	○	○	○	○	○			
	☞ nur mit „1FP“ 18" M Leichtmetallräder Y-Speiche 553 M Bicolor Silber/Schwarz, „1L2“ 18" Leichtmetallräder Vielspeiche 488 Bicolor, „1N4“ 18" M Leichtmetallräder Y-Speiche 553 M Bicolor, „1RL“ 18" M Leichtmetallräder Doppelspeiche 819 M Bicolor, „1RN“ 18" M Leichtmetallräder Doppelspeiche 556 M Bicolor, „1RR“ 19" M Leichtmetallräder Doppelspeiche 552 M Bicolor, „1Y2“ 18" M Leichtmetallräder V-Speiche 554 M, „1Y3“ 19" M Leichtmetallräder V-Speiche 557 M Bicolor							○		
	☞ nur mit „1EX“ 19" M Leichtmetallräder Doppelspeiche 552 M Bicolor mit Sportreifen, „1EY“ 19" M Leichtmetallräder V-Speiche 557 M Bicolor mit Sportreifen, „1FP“ 18" M Leichtmetallräder Y-Speiche 553 M Bicolor Silber/Schwarz, „1N4“ 18" M Leichtmetallräder Y-Speiche 553 M Bicolor, „1RN“ 18" M Leichtmetallräder Doppelspeiche 556 M Bicolor, „1RR“ 19" M Leichtmetallräder Doppelspeiche 552 M Bicolor, „1Y2“ 18" M Leichtmetallräder V-Speiche 554 M, „1Y3“ 19" M Leichtmetallräder V-Speiche 557 M Bicolor								○	
223	Adaptives Fahrwerk		○	○		○	○	○		420,-
									○	125,-
	☞ nicht mit „1EX“ 19" M Leichtmetallräder Doppelspeiche 552 M Bicolor mit Sportreifen, „1EY“ 19" M Leichtmetallräder V-Speiche 557 M Bicolor mit Sportreifen, „1RR“ 19" M Leichtmetallräder Doppelspeiche 552 M Bicolor, „1Y3“ 19" M Leichtmetallräder V-Speiche 557 M Bicolor								○	
	☞ nicht mit „1RR“ 19" M Leichtmetallräder Doppelspeiche 552 M Bicolor, „1Y3“ 19" M Leichtmetallräder V-Speiche 557 M Bicolor		○	○		○	○	○		
	in Verbindung mit „7LF“ Modell M Sport, „7E8 Edition ColorVision		○	○		○	○	○		125,-
2VE	M Sportlenkung	○	○	○	○	○	○	○	●	210,-
	☞ nur mit „704“ M Sportfahrwerk	○	○	○	○	○	○	○		
	☞ nicht mit „223“ Adaptives Fahrwerk, „225“ Serienfahrwerk	○	○	○	○	○	○	○		
	in Verbindung mit „7LF“ Modell M Sport	○	○	○	○	○	○	○		–,-

FAHRDYNAMIK

	218i	220i	220i xDrive	216d	218d	220d	220d xDrive	M235i xDrive	EUR ohne MwSt.
2NH M Sportbremse Blau lackierte Bremssättel mit M Schriftzug	○	○	○	○	○	○	○	●	545,-
☞ nur mit „7LF“ Modell M Sport, „7E8“ Edition ColorVision, „1FP“ 18" M Leichtmetallräder Y-Speiche 553 M Bicolor Silber/Schwarz, „1N4“ 18" M Leichtmetallräder Y-Speiche 553 M Bicolor, „1RR“ 19" M Leichtmetallräder Doppelspeiche 552 M Bicolor, „1Y2“ 18" M Leichtmetallräder V-Speiche 554 M	○	○	○	○	○	○	○		
☞ nicht mit „300“ Notrad, „1RL“ 18" M Leichtmetallräder Doppelspeiche 819 M Bicolor	○	○	○	○	○	○	○		
3M2 M Sportbremse, rot hochglänzend Rot lackierte Bremssättel mit M Schriftzug	○	○	○	○	○	○	○	○	545,-
								○	250,-
☞ nur mit „7LF“ Modell M Sport, „33B“ M Sportpaket Pro, „7E8“ Edition ColorVision, „1N4“ 18" M Leichtmetallräder Y-Speiche 553 M Bicolor, „1RR“ 19" M Leichtmetallräder Doppelspeiche 552 M Bicolor, „1Y2“ 18" M Leichtmetallräder V-Speiche 554 M	○	○	○	○	○	○	○		
☞ nicht mit „300“ Notrad, „1RL“ 18" M Leichtmetallräder Doppelspeiche 819 M Bicolor	○	○	○	○	○	○	○		
in Verbindung mit „33B“ M Sportpaket Pro	○	○	○	○	○	○	○	○	-,-

FAHRASSISTENZSYSTEME

	218i	220i	220i xDrive	216d	218d	220d	220d xDrive	M235i xDrive	EUR ohne MwSt.
Schaltpunktanzeige	●	●	●	●	●	●	●	●	Serie
Speed Limiter	●	●	●	●	●	●	●	●	Serie
Aufmerksamkeitsassistent	●	●	●	●	●	●	●	●	Serie
544 Geschwindigkeitsregelung mit Bremsfunktion Geschwindigkeitsregelung im Bereich 30 km/h bis 250 km/h mit Abstandsregelung, Bergabfahrten mit Bremsengriff	●	●	●	○	●	●	●	●	250,-
in Verbindung mit „7LF“ Modell M Sport, „7LC“ Modell Advantage, „7LD“ Modell Sport Line, „7E8“ Edition ColorVision				○					-,-
5DF Aktive Geschwindigkeitsregelung mit Stop&Go-Funktion kamera- und radarbasiertes Fahrerassistenzsystem, Aktive Geschwindigkeitsregelung im Bereich 30 km/h bis 160 km/h mit Abstandsregelung, geschwindigkeitsabhängiger Abstand zum vorausfahrenden Fahrzeug in 4 Stufen wählbar, Stop&Go-Funktion, Speed Limit Info inkl. Überholverbotsanzeige, Speed Limit Assist				○					630,-
☞ nur mit „255“ Sport-Lederlenkrad, „710“ M Lederlenkrad	○	○	○	○	○	○	○	○	380,-
in Verbindung mit „7LF“ Modell M Sport, „7LC“ Modell Advantage, „7LD“ Modell Sport Line, „7E8“ Edition ColorVision				○					380,-
508 Park Distance Control (PDC) akustische Abstandswarnung im Front- und Heckbereich	●	●	●	○	●	●	●	●	545,-
☞ nicht mit „5DM“ Parking Assistant	○	○	○	○	○	○	○	○	
in Verbindung mit „7LF“ Modell M Sport, „7LC“ Modell Advantage, „7LD“ Modell Sport Line, „7E8“ Edition ColorVision				○					-,-
5DM Parking Assistant kamera- und ultraschallbasiertes Assistenzsystem bestehend aus Parkassistent, Active Park Distance Control, Rückfahrassistent, Einparkhilfe Seite und Rückfahrkamera				○					840,-
in Verbindung mit „7LF“ Modell M Sport, „7LC“ Modell Advantage, „7LD“ Modell Sport Line, „7E8“ Edition ColorVision	○	○	○		○	○	○	○	295,-
				○					295,-
5AS Driving Assistant kamera- und radarbasiertes Fahrerassistenzsystem bestehend aus Spurverlassenswarnung, Spurwechselwarnung, Auffahr- und Personenwarnung mit City-Bremsfunktion, Querverkehrswarnung hinten, Heckkollisionswarnung, Speed Limit Info	○	○	○	○	○	○	○	○	630,-
☞ nur mit „508“ Park Distance Control (PDC), „5DM“ Parking Assistant, „430“ Innen- und Außenspiegelpaket	○	○	○	○	○	○	○	○	
in Verbindung mit „7LH“ Comfort Paket Professional EU	○	○	○	○	○	○	○	○	-,-
9QX Vorbereitung Fahrerassistenz I	○	○	○	○	○	○	○	○	-,-
☞ nicht mit „552“ Adaptiver LED-Scheinwerfer, „5AC“ Fernlichtassistent	○	○	○	○	○	○	○	○	
☞ nur mit „6AE“ Teleservices	○	○	○	○	○	○	○	○	
☞ nur mit „6U2“ BMW Live Cockpit Plus, „6U3“ BMW Live Cockpit Professional				○					
☞ nur mit „6U3“ BMW Live Cockpit Professional	○	○	○		○	○	○	○	

FUNKTIONALITÄT		218i	220i	220i xDrive	216d	218d	220d	220d xDrive	M235i xDrive	EUR ohne MwSt.
5A2	Innenbeleuchtung	●	●	●	●	●	●	●	●	Serie
	LED-Scheinwerfer	●	●	●	●	●	●	●	●	Serie
	Begrüßungslicht	●	●	●	●	●	●	●	●	Serie
	Kennzeichenlicht in LED-Technik	●	●	●	●	●	●	●	●	Serie
	Scheibenwischer	●	●	●	●	●	●	●	●	Serie
521	Regensensor	●	●	●	●	●	●	●	●	Serie
	Außenspiegel elektrisch einstellbar und beheizt	●	●	●	●	●	●	●	●	Serie
530	Klimaanlage	●	●	●	●	●	●	●	●	Serie
	Fehlbetankungsschutz für Dieselfahrzeuge				●	●	●	●		Serie
	Sonnenblenden	●	●	●	●	●	●	●	●	Serie
563	Steckdose (12 V)	●	●	●	●	●	●	●	●	Serie
	Fensterheber, elektrisch	●	●	●	●	●	●	●	●	Serie
	BMW ID	●	●	●	●	●	●	●	●	Serie
	Center-Lock-Schalter	●	●	●	●	●	●	●	●	Serie
	Schließsystem mit Zentralverriegelung	●	●	●	●	●	●	●	●	Serie
	Batterie	●	●	●	●	●	●	●	●	Serie
	Lichtpaket	○	○	○	○	○	○	○	●	250,-
	in Verbindung mit „7LF“ Modell M Sport, „7LD“ Modell Sport Line, „7E8 Edition ColorVision	○	○	○	○	○	○	○	○	–,-
	Adaptiver LED-Scheinwerfer	○	○	○	○	○	○	○	○	505,-
	⚡ nur mit „3MF“ M Leuchten Shadow Line, „7EV“ Premium-Paket, „7EW“ Innovations-Paket	○	○	○	○	○	○	○	○	
⚡ nur mit „5AC“ Fernlichtassistent	○	○	○	○	○	○	○	○		
in Verbindung mit „7EV“ Premium-Paket, „7EW“ Innovations-Paket, „33B“ M Sportpaket Pro	○	○	○	○	○	○	○	○	–,-	
5A1	LED-Nebelscheinwerfer in Stoßfängersystem integriert, breitere Ausleuchtung der Straße	○	○	○	○	○	○	○	○	125,-
	in Verbindung mit „7LF“ Modell M Sport, „7E8 Edition ColorVision	○	○	○	○	○	○	○	○	–,-
5AC	Fernlichtassistent automatisches Ein- und Ausschalten des Fernlichtes abhängig von der Verkehrssituation	○	○	○	○	○	○	○	○	135,-
	in Verbindung mit „552“ Adaptiver LED-Scheinwerfer, „33B“ M Sportpaket Pro	○	○	○	○	○	○	○	○	–,-

FUNKTIONALITÄT		218i	220i	220i xDrive	216d	218d	220d	220d xDrive	M235i xDrive	EUR ohne MwSt.
3MF	M Leuchten Shadow Line	○	○	○	○	○	○	○	○	210,-
	⚡ nur mit „33B“ M Sportpaket Pro	○	○	○	○	○	○	○	○	
	⚡ nur mit „552“ Adaptiver LED-Scheinwerfer	○	○	○	○	○	○	○	○	
431	in Verbindung mit „33B“ M Sportpaket Pro	○	○	○	○	○	○	○	○	–,-
	Innenspiegel, automatisch abblendend	○	○	○	○	○	○	○	○	145,-
430	in Verbindung mit „430“ Innen- und Außenspiegelpaket	○	○	○	○	○	○	○	○	–,-
	Innen- und Außenspiegelpaket inkl. elektrischer Anklappfunktion und Bordsteinautomatik für Beifahrer-Außenspiegel	○	○	○	○	○	○	○	○	420,-
313	⚡ nur mit „313“ Außenspiegelpaket, „431“ Innenspiegel, automatisch abblendend	○	○	○	○	○	○	○	○	
	in Verbindung mit „7EV“ Premium-Paket, „7EW“ Innovations-Paket	○	○	○	○	○	○	○	○	–,-
420	Außenspiegelpaket	○	○	○	○	○	○	○	○	210,-
	in Verbindung mit „430“ Innen- und Außenspiegelpaket	○	○	○	○	○	○	○	○	–,-
402	Sonnenschutzverglasung stärker eingefärbte Verglasung ab der B-Säule im hinteren Fahrzeugbereich	○	○	○	○	○	○	○	○	335,-
	in Verbindung mit „7LK“ Travel-Paket	○	○	○	○	○	○	○	○	–,-
534	Panorama-Glasdach mit elektrischer Betätigung von Glasdach und Innenhimmel, Windabweiser	○	○	○	○	○	○	○	○	925,-
	in Verbindung mit „7LK“ Travel-Paket	○	○	○	○	○	○	○	○	–,-
322	Klimaautomatik mit 2-Zonen-Regelung	○	○	○	○	○	○	○	●	460,-
	in Verbindung mit „7EV“ Premium-Paket, „7EW“ Innovations-Paket	○	○	○	○	○	○	○	○	–,-
302	Komfortzugang schlüsselloser Zugang zum Fahrzeug über Vordertüren, inkl. Vorfeldbeleuchtung in den Türäußengriffen sowie berührungslosem Öffnen und Schließen der Heckklappe (Funktion nicht verfügbar in Verbindung mit „235“ Anhängerkupplung mit abnehmbarem Kugelkopf). Beinhaltet den BMW Digital Key für das Ver- und Entriegeln sowie Starten des Fahrzeugs unter Verwendung eines kompatiblen Smartphones.	○	○	○	○	○	○	○	○	460,-
	in Verbindung mit „7EV“ Premium-Paket, „7EW“ Innovations-Paket	○	○	○	○	○	○	○	○	–,-
5GC	Alarmanlage inkl. Innenraumschutz, Neigungsalarmgeber und Notstromsirene			○						420,-
	⚡ nur mit „6U3“ BMW Live Cockpit Professional	○	○	○		○	○	○	○	–,-
5GC	Vorbereitung Flexible Car Use	○	○	○	○	○	○	○	○	35,-
	⚡ nur mit „6AE“ Teleservices	○	○	○	○	○	○	○	○	
	⚡ nur mit „6U2“ BMW Live Cockpit Plus, „6U3“ BMW Live Cockpit Professional				○					
	⚡ nur mit „6U3“ BMW Live Cockpit Professional	○	○	○		○	○	○	○	

PASSIVE SICHERHEIT

	218i	220i	220i xDrive	216d	218d	220d	220d xDrive	M235i xDrive	EUR ohne MwSt.
Airbag	●	●	●	●	●	●	●	●	Serie
Seitenaufprallschutz	●	●	●	●	●	●	●	●	Serie
Dreipunkt-Sicherheitsgurte	●	●	●	●	●	●	●	●	Serie
Kindersitzbefestigung ISOFIX	●	●	●	●	●	●	●	●	Serie
Antiblockiersystem (ABS)	●	●	●	●	●	●	●	●	Serie
Dynamische Stabilitätskontrolle (DSC) mit erweiterten Umfängen	●	●	●	●	●	●	●	●	Serie
Doppeltonfanfare	●	●	●	●	●	●	●	●	Serie
2VB Reifendruck-Kontrolle	●	●	●	●	●	●	●	●	Serie
Stoßfängersystem	●	●	●	●	●	●	●	●	Serie
428 Warndreieck wmit Erste-Hilfe-Set	●	●	●	●	●	●	●	●	Serie
Crash-Sensor	●	●	●	●	●	●	●	●	Serie
2VC Reifenpannenset Reifendichtmittelflasche, elektrisch betriebener 12V-Kompressor (zum Anschluss an 12V-Steckdose)	●	●	●	●	●	●	●	●	Serie
⚙ nicht mit „300“ Notrad	○	○	○	○	○	○	○	○	Serie
478 Kindersitzbefestigung i-Size für Beifahrer	●	●	●	●	●	●	●	●	Serie
⚙ nicht mit „470“ Kindersitzbefestigung ISOFIX Beifahrersitz	○	○	○	○	○	○	○	○	Serie
470 Kindersitzbefestigung ISOFIX Beifahrersitz	○	○	○	○	○	○	○	○	85,-

BMW SERVICES



Relax. We care.
Immer für Sie da. BMW Proactive Care.
Wir kümmern uns, damit Sie es nicht müssen.

Um den Servicetermin, den Sie vielleicht vergessen haben. Um die Warnmeldung, die Sie vielleicht nicht verstehen. Wir kümmern uns um den Ölwechsel und den Räderwechsel, so dass Sie es nicht tun müssen. Und wenn Sie im Falle eines Unfalls nicht wissen, an wen Sie sich wenden sollen? Entspannen Sie sich. Wir sind immer für Sie da.



Proactive Care ist mehr als ein Produkt. Es ist ein Versprechen:
Wir lassen Sie nicht im Stich – so dass Sie loslassen können.

Weitere Informationen erhalten Sie unter:
www.bmw.at/proactivecare



**Die beste Entscheidung für Ihre Finanzierung und Versicherung*.
BMW Financial Services.**

Wir bieten Ihnen umfangreiche Finanzdienstleistungen sowie attraktive Versicherungsangebote*, mit denen Sie die Freude am Fahren unbeschwert und in vollen Zügen genießen können. Ob Leasing oder Kredit – wir haben die optimale Lösung für Ihre Bedürfnisse. Und mit unseren Versicherungsleistungen* genießen Sie im Fall der Fälle exklusiven und umfassenden Schutz.

Neugierig? Entdecken Sie gleich unsere vielseitigen Finanzierungs- und Versicherungsangebote.



BMW Paket Care.

Mit Paket Care sind Sie und Ihr BMW bestens versorgt – denn die wichtigsten Wartungsarbeiten, die für eine perfekte Funktion Ihres Fahrzeugs erforderlich sind, deckt dieses Paket bereits ab.

Alle Leistungen beinhalten Original BMW Teile sowie die anfallende Arbeitszeit. BMW Paket Care ist bis 2 Jahre ab Erstzulassung aktivierbar.

Mehr Informationen zu den inkludierten Leistungen von BMW Paket Care finden Sie unter: www.bmw.at/paketcare

* Leasing: BMW Austria Leasing GmbH (GISA-Zahl: 17752213)/Kredit: BMW Austria Bank GmbH (GISA-Zahl: 27506349), Siegfried-Marcus-Straße 24, 5020 Salzburg, Versicherungsvermittlung in der Form Versicherungsagent als Nebengewerbe mit der Berechtigung zum Empfang von Prämien. Agenturverhältnis mit Generali Versicherung AG (BMW Austria Leasing GmbH und BMW Austria Bank GmbH). Mit AXA France VIE S.A. und der AXA France IARD S.A. (Terrasses de l'Arche 313, 92727 Nanterre Cedex) wurde ein Gruppenversicherungsvertrag abgeschlossen, in dessen Rahmen Leasingrestschuldversicherungen/Kreditrestschuldversicherungen abgeschlossen werden können. Angebot freibleibend. Druckfehler, Änderungen und Irrtümer vorbehalten

ORIGINAL BMW ZUBEHÖR



BMW Dachträger

Die Dachträger bestehen aus hochfestem Aluminium-Profilrohr. Der BMW Dachträger mit diebstahlhemmender Sicherung erfüllt höchste Sicherheitsanforderungen.

BMW Allwetter-Fußmatten vorn

Die passgenauen, strapazierfähigen BMW Allwetter-Fußmatten mit hochgezogenem Rand und formschönem Design schützen den vorderen Fußraum vor Feuchtigkeit und Schmutz. Sie sind in Schwarz gestaltet und mit einer Edelstahlsperre versehen.



BMW LED-Türprojektoren

Die neuen BMW LED-Türprojektoren mit verbesserter Projektionsqualität und überdurchschnittlicher Lebensdauer machen das Ein- und Aussteigen zu einem einzigartigen Erlebnis. Sie werden beim Öffnen der Türen automatisch aktiviert und leuchten den Einstiegsbereich auf individuelle Weise perfekt aus, indem sie eine Grafik auf den Boden neben das Fahrzeug projizieren. Über austauschbare Dias kann der Fahrer die projizierte Grafik selbst bestimmen und hat die Wahl zwischen dem BMW Logo und dem BMW M Logo.



ORIGINAL BMW ZUBEHÖR

Preise in €
inkl. 20%
MwSt.

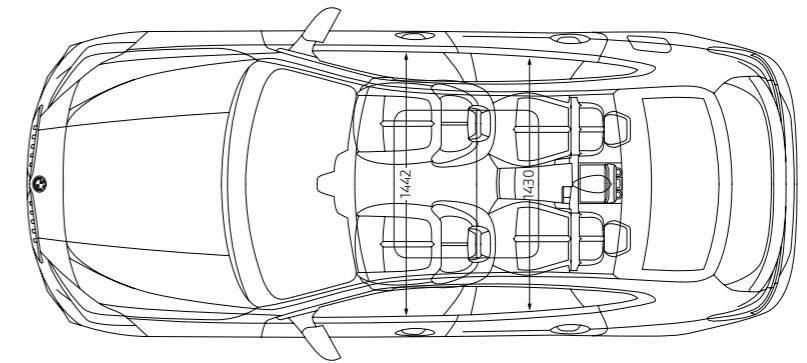
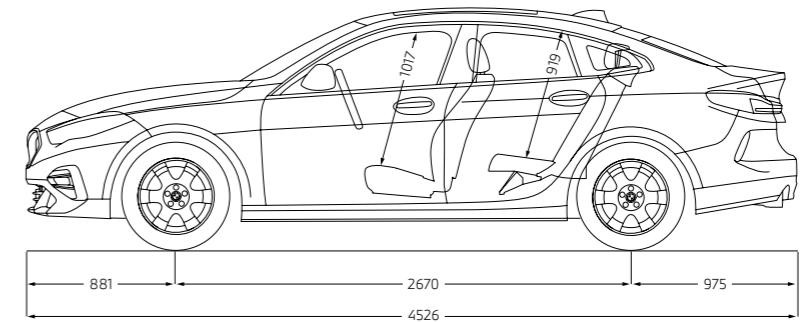
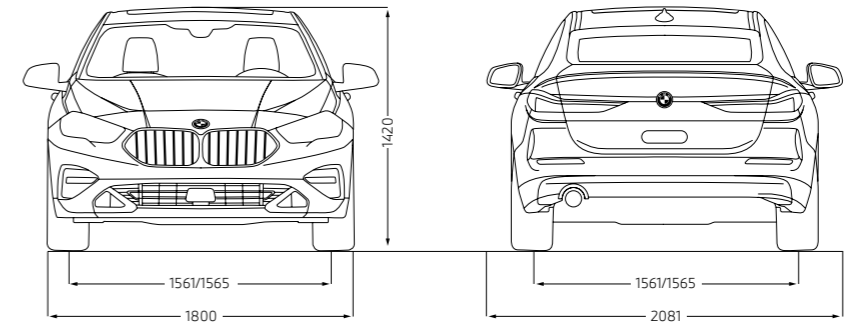
Bei den nachfolgend aufgeführten Winterkomplettradsätzen handelt es sich um Mindestgrößen (Dimensionen). Über das komplette Angebots-Sortiment informiert Sie gerne Ihr BMW Partner.

Winter-Komplettradsatz (4 Stück)	auf Anfrage
17" Leichtmetallräder Y-Speiche 489, Bicolor Orbitgrau, glanzgedreht Bereifung Pirelli Snowcontrol Serie 3 195/50 R17	
Dachträger, abschließbar	300,00
Dachbox 320, Schwarz/Titansilber L x B x H: 191 x 63 x 39 cm	500,00
Dachbox 420, Schwarz/Titansilber L x B x H: 206 x 80 x 41 cm	800,00
Dachbox 520, Schwarz/Titansilber L x B x H: 235 x 94 x 41 cm	1.100,00
Ski- und Snowboardhalterung, seitlich ausziehbar	300,00
Fahrradheckträger Pro 2.0 für die Anhängerkupplung	700,00
Ladekantenschutzmatte	55,00
Allwetter-Fußmatten, Schwarz vorn hinten	80,00 55,00
Travel & Comfort System	
Basisträger	25,00
Kleiderbügel	75,00
Klapptisch	100,00
Universalhaken	35,00
Halter für Action Kameras	100,00
Universalhalter für Tablets mit Safety Case	150,00
Halter für 9,7" Apple iPad mini 1/2/3	150,00
Halter für 9,7" Apple iPad 2/3/4	150,00
Halter für 10,1" Samsung Galaxy Tab 3/Tab 4	150,00
Safety Case für 7,9" Apple iPad mini 4	50,00
Safety Case für 11" Apple iPad Pro	55,00
Safety Case für 9,7" Samsung Galaxy Tab S2	55,00
LED Türprojektoren	100,00

Die hier aufgeführten Produkte stellen eine Auswahl des verfügbaren Zubehörs für diesen Fahrzeugtyp dar. Einen Gesamtüberblick über unser Angebot erhalten Sie unter www.bmw.at/zubehoer. Beachten Sie bitte, dass beim nachträglichen Verbau der aufgeführten Zubehörprodukte zu den ausgewiesenen Teilpreisen weitere Kosten für den zusätzlichen Einbauaufwand entstehen (Einbauzeit und – je nach Ausstattung des Fahrzeugs – zusätzliche Montageteile usw.). Über die entsprechenden Komplettpreise informiert Sie Ihr BMW Partner. Preisangaben in € inkl. 20% MwSt. Preisstand 07/2023. Druckfehler, Irrtümer und Preis- oder Produktänderungen vorbehalten.

BMW 2er Gran Coupé

		218i	220i	220i xDrive	216d	218d	220d	220d xDrive	M235i xDrive
Gewicht									
Leergewicht EG ¹	kg	1425 [1450]	[1505]	[1595]	[1505]	1500 [1545]	[1580]	[1640]	[1645]
Zulässiges Gesamtgewicht	kg	1885 [1905]	[1965]	[2060]	[1980]	1985 [2015]	[2050]	[2110]	[2105]
Zuladung	kg	535 [530]	[535]	[540]	[550]	560 [545]	[545]	[545]	[535]
Zulässige ungebremste Anhängelast ²	kg	710 [725]	[750]	[750]	[750]	750 [750]	[750]	[750]	-
Zulässige gebremste Anhängelast bis max. 12% Steigung / max. 8 % Steigung ²	kg	1300/1300 [1300/1300]	[1300/1300]	[1300/1300]	[1300/1300]	1300/1300 [1300/1300]	[1300/1300]	[1500/1500]	-
Gepäckraumvolumen	l	430	430	430	430	430	430	430	430
Motor^{4,5}									
Zylinder/Ventile		3/4	4/4	4/4	3/4	4/4	4/4	4/4	4/4
Hubraum	cm ³	1499	1998	1998	1496	1995	1995	1995	1998
Nennleistung/ Nennrehzahl	kW (PS)/ 1/min	100 (136) ^{3/} / 4500 – 6500	131 (178) ^{3/} / 5000 – 5500	131 (178) ^{3/} / 5000 – 5500	85 (116) / 4000	110 (150) / 4000	140 (190) / 4000	140 (190) / 4000	225 (306) ^{3/} / 5000 – 6250
Max. Drehmoment/Drehzahl	Nm/l/min	220 / 1500 – 4100	280 / 1350 – 4200	280 / 1350 – 4200	270 / 1750 – 2250	350 / 1750 – 2500	400 / 1750 – 2500	400 / 1750 – 2500	450 / 1800 – 4500
Kraftübertragung									
Antriebsart		Vorderrad	Vorderrad	Allrad	Vorderrad	Vorderrad	Vorderrad	Allrad	Allrad
Seriengetriebe		6-Gang Manuell	7-Gang Steptronic	8-Gang Steptronic	7-Gang Steptronic	6-Gang Manuell	8-Gang Steptronic	8-Gang Steptronic	8-Gang Steptronic
Fahrleistung									
Höchstgeschwindigkeit	km/h	215 [215]	[238]	[234]	[200]	222 [222]	[235]	[234]	[250] ⁶
Beschleunigung 0 – 100 km/h	s	9,2 [9,1]	[7,1]	[7,1]	[10,3]	8,6 [8,5]	[7,5]	[7,3]	[4,8]
Verbrauch^{4,5} – Alle Motoren erfüllen die Euro 6d Abgasnorm									
Kombiniert (WLTP)	l/100 km	6,6 – 5,6 [6,5 – 5,6]	[6,7 – 5,9]	[7,4 – 6,5]	[5,3 – 4,6]	5,2 – 4,5 [5,5 – 4,8]	[5,6 – 4,9]	[5,7 – 5,1]	[7,8 – 7,2]
CO ₂ -Emissionen kombiniert (WLTP)	g/km	149 – 128 [149 – 128]	[154 – 136]	[166 – 149]	[139 – 120]	136 – 118 [143 – 125]	[145 – 129]	[150 – 134]	[175 – 162]
AdBlue-Volumen (Aktivtank)	l	-	-	-	20,5	12,5 [20,5]	20,5	12,5	-
Tankinhalt, ca.	l	42	50	50	42	42	50	50	50
Räder/Reifen									
Reifendimension		205/55 R16 W	225/45 R17 Y	225/45 R17 Y	205/55 R16 W	205/55 R16 W	225/45 R17 Y	225/45 R17 Y	225/40 R18 Y
Raddimension		7J x16	7,5J x17	7,5J x17	7J x16	7J x16	7,5J x17	7,5J x17	8J x18
Material		Leichtmetall	Leichtmetall	Leichtmetall	Leichtmetall	Leichtmetall	Leichtmetall	Leichtmetall	Leichtmetall



Alle Maßangaben der technischen Zeichnung in Millimeter.

Angaben zu Fahrleistung, Verbrauch und CO₂-Emissionen gelten für Fahrzeuge mit Seriengetriebe. Werte in [] gelten für Fahrzeuge mit Steptronic Getriebe.

¹ Das EG-Leergewicht bezieht sich auf ein Fahrzeug mit serienmäßiger Ausstattung und beinhaltet keine Sonderausstattungen. Im Leergewicht sind 90 % Tankfüllung sowie 75 kg für den Fahrer berücksichtigt. Optionale Ausstattungen können das Gewicht des Fahrzeugs, die Nutzlast sowie bei Einfluss auf die Aerodynamik die Höchstgeschwindigkeit verändern.

² Das tatsächliche Gesamtgewicht das Anhängers darf die maximal zulässige Anhängelast unter Berücksichtigung der maximal zulässigen Stützlast nicht übersteigen.

³ Angaben zu Leistung für Benzinmotoren beziehen sich auf den Betrieb mit ROZ 98 Kraftstoff. Angaben zu Verbrauch beziehen sich auf den Betrieb mit Referenzkraftstoff gemäß VO (EU) 2007/715. Kraftstoffqualitäten bleifrei ROZ 91 und höher mit einem maximalen Ethanol-Anteil von 10 % (E10) sind zulässig. BMW empfiehlt die Verwendung von Superbenzin bleifrei ROZ 95.

⁴ Die angegebenen Verbrauchs- und CO₂-Angaben wurden nach dem vorgeschriebenen Messverfahren des WLTP-Zyklus (World Harmonized Light Duty Vehicles Test Procedure) gemäß VO (EG) Nummer 715/2007 und VO (EU) 2017/1151 ermittelt. Die Angaben beziehen sich grundsätzlich auf ein Fahrzeug mit Basisausstattung. Allenfalls gewählte Sonderausstattungen, die durch den Hersteller als Ersatz von Teilen der Grundausstattung geliefert werden, können diese Werte erhöhen und differieren diese daher auch je nach Modell und Motorisierung. Darüber hinaus können auch nachträgliche Sonderausstattungen und Zubehör relevante Fahrzeugparameter, wie z.B. Gewicht, Rollwiderstand und Aerodynamik verändern und sich dadurch abweichende Verbrauchswerte und CO₂-Emissionen ergeben. Für die Bemessung von Steuern und anderen fahrzeugbezogenen Abgaben, die (auch) auf den CO₂-Ausstoß abstellen, können daher andere als die hier angegebenen Werte gelten. Die Angaben beziehen sich daher nicht auf das konkrete Fahrzeug und sind nicht Bestandteil des Angebots, sondern dienen allein Vergleichszwecken zwischen den verschiedenen Fahrzeugtypen. Weitere Informationen zum WLTP-Messverfahren finden Sie unter: <https://www.bmw.at/de/topics/fascination-bmw/efficient-dynamics/consumption-emissions.html>. Die CO₂-Effizienzangaben ergeben sich aus der Richtlinie 1999/94/EG sowie dem PKW-VIG und verwenden die Verbrauchs- und CO₂-Werte, welche im Zuge des Genehmigungsverfahrens ermittelt wurden, zur Einstufung. Ein Leitfaden über den Kraftstoffverbrauch, Stromverbrauch und die CO₂-Emissionen, der Daten für alle neuen Personenkraftfahrzeugmodelle enthält, ist kostenlos an allen Verkaufsorten erhältlich. Der Kraftstoffverbrauch bzw. der Stromverbrauch und der CO₂-Ausstoß eines Fahrzeugs sind nicht nur von der effizienten Ausnutzung des Kraftstoffes durch das Fahrzeug, sondern auch vom Fahrstil sowie von anderen nicht technischen Faktoren abhängig. CO₂ ist das für die Erderwärmung hauptsächlich verantwortliche Treibhausgas. Darüber hinaus können weitere Details zum konkreten Fahrzeug der beim Händler aufliegenden Typengenehmigung entnommen werden.

⁵ In Abhängigkeit der Umgebungsbedingungen wird eine temporäre Spitzenleistung bereitgestellt, die ca. 10 % über der Nennleistung liegen kann. Die Dauer der Spitzenleistung nimmt mit sinkender Umgebungstemperatur zu (bei +25°C ca. 5 s, bei -20° ca. 40 s).

⁶ Elektronisch abgeregelt.

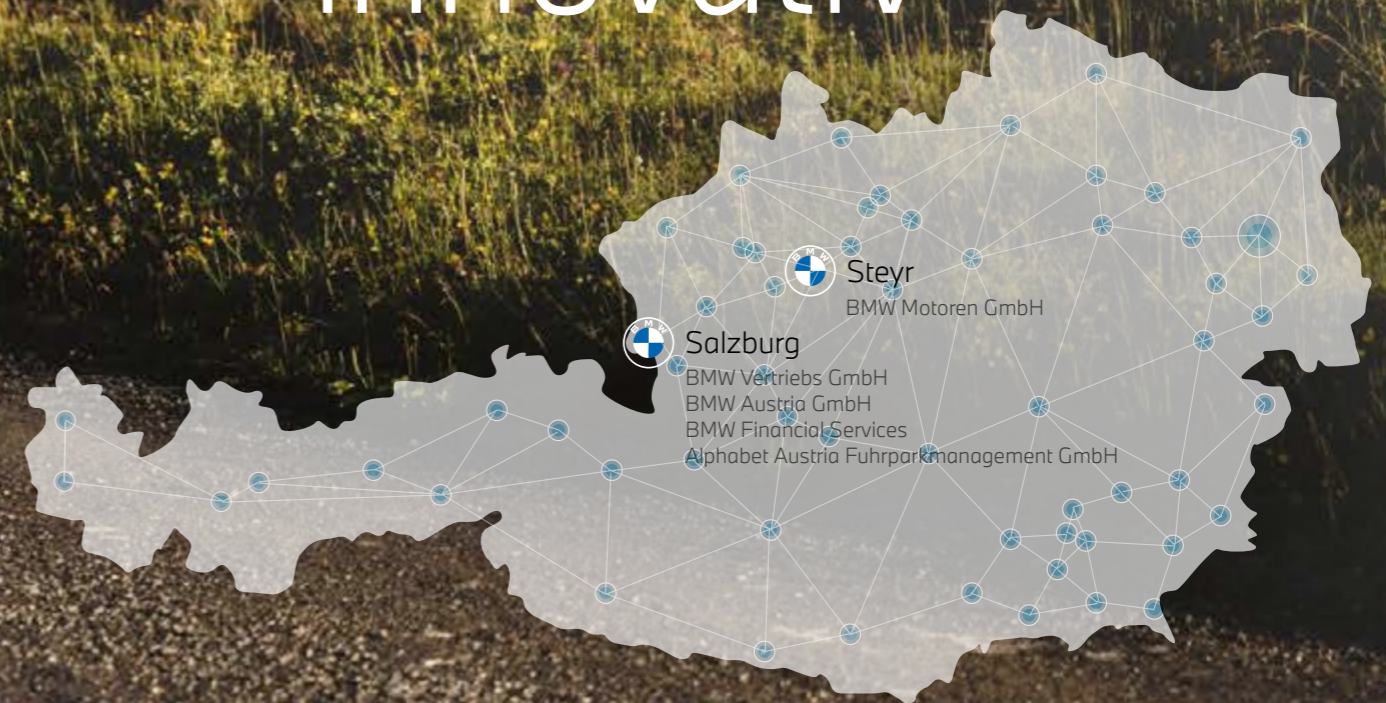
Die Angaben Kraftstoffverbrauch, CO₂-Emissionen und Effizienzklasse gelten in Abhängigkeit von der gewählten Räderkategorie und Sonderausstattung. Den fahrzeugindividuellen Verbrauchswert nach NEFZ und WLTP erhalten Sie im BMW Online-Konfigurator unter www.bmw.at/konfigurator oder bei Ihrem BMW Partner.

Die technischen Daten, Verbrauchswerte und Anhängelasten beziehen sich nur auf ein Fahrzeug mit ab Werk verbauter Serien- und Sonderausstattung. Nachträglich verbaute Zubehör- bzw. Anbauteile sind nicht berücksichtigt.

GUT FÜR ÖSTERREICH.

Die BMW Group.
Gemeinsam stark für unser Land.

regional
nachhaltig
ZUKUNFT
klimaneutral
verantwortungsvoll
innovativ

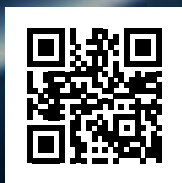


YOUR WORLD. MY BMW.

JETZT DIE MY BMW APP
HERUNTERLADEN.

Die direkte Verbindung zu Ihrem Fahrzeug und zur Welt von BMW: Mit der neuen My BMW App ganz bequem den Fahrzeugstatus checken, auf Funktionen aus der Ferne zugreifen, einen Servicetermin vereinbaren, Fahrten planen und vieles mehr – so wird die App zu Ihrem täglichen Mobilitätsbegleiter.

Probieren Sie es gleich aus und installieren Sie die **My BMW App** aus Ihrem App-Store.



Schon gewusst?

Wenn Sie sich einmalig mit der My BMW App im Fahrzeug anmelden, passen sich alle personalisierten Einstellungen wie z. B. Sitz, Außenspiegel und Navigation über Ihr Profil bei jeder Fahrt automatisch an Sie an.

Voraussetzung ist die Ausstattung ConnectedDrive Services und ein kompatibles Smartphone. Die Verfügbarkeit und die Funktionen der My BMW App sind abhängig vom Fahrzeugmodell und können je nach Markt variieren. Detaillierte Informationen erhalten Sie unter www.bmw.at